

MPD Biuro Projektowe

97-200 TOMASZÓW MAZ. UL. ŚW. ANTONIEGO 52/2, TEL. 044/734-02-55, 0601/305599

Stadium: Projekt budowlany

Temat: Pompownia wraz z elementami towarzyszącymi na bazie istniejącej studni głębinowej NR S2

Adres budowy: Łazisko dz. 216, 213/2, 214/2, 215/2 obr. Łazisko gmina Tomaszów Maz. powiat tomaszowski

Inwestor: Gminny Zakład Komunalny
97-200 Tomaszów Maz., ul. Mościckiego nr 31/33

Projektant:

mgr inż. Mariola Pajak
upr. Nr LOD/0721/POOS/07
do projektowania bez ograniczeń
w spec. instalacyjnej w zakresie sieci, instalacji i
urządzeń ciepłych, wentylacyjnych, gazowych,
wodociągowych i kanalizacyjnych

instalacje sanitarne

Piotr Nockowski
UPRAWNIENIA BUDOWLANE
w zakresie sieci i instalacji elektrycznych
Nr. G.P. IV.7342/160/92

instalacje elektryczne / elementy konstrukcyjne

mgr inż. WOJCIECH JAŚKIEWICZ
Uprawnienia budowlane do projektowania
bez ograniczeń w specjalności
konstrukcyjno-budowlanej
Nr ewid. IV.7342/84/98
w ograniczonym zakresie
w specjalności architektonicznej
Nr ewid. N.B. IV.7342/85/98

Spis treści

I. OPIS TECHNICZNY		
1. Przedmiot i zakres opracowania		1-13
2. Podstawa opracowania		2
3. Dane podstawowe		2
4. Warunki gruntowo - wodne		3
5. Wykonanie obudowy studni głębinowej		3
6. Montaż pompy głębinowej		5
7. Rurociąg tłoczny		6
8. Instalacje elektryczne na terenie ujęcia wody		7
9. Elementy konstrukcyjne oraz utwardzenia		8
10. Wykonanie robót		9
11. Uwagi końcowe		12
12. Część opisowa do projektu zagospodarowania terenu		13
II. CZĘŚĆ RYSUNKOWA		14-28
1. Projekt zagospodarowania terenu - część rysunkowa /rys. S1/		14
2. Profil rurociągu tłoczego /rys. S2/		15
3. Widok obudowy z armaturą /rys. S3/		16
4. Montaż obudowy - rzut /rys. S4/		17
5. Schemat montażowy obudowy - przekrój /rys. S5/		18
6. Usytuowanie przepustu dla przewodu elektrycznego /rys. S6/		19
7. Widok rozstawu rurek prowadzących /rys. S7/		20
8. Schemat montażowy węzłów rurociągu tłoczego /rys. S8/		21
9. Szczegół ułożenia przewodu w wykopie /rys. S9/		22
10. Przekrój pionowy utwardzeń /rys. S10/		23
11. Instalacja elektryczna w hydroforni - oświetlenie /rys. S11/		24
12. Instalacja elektryczna w hydroforni - gniazda 230V i technologia /rys. S12/		25
13. Schemat rozdzielni głównej /rys. S13/		26
14. Schemat zasilania i sterowania pompami /rys. S14/		27
15. Widok rozdzielni /rys. S15/		28
III. ZAŁĄCZNIKI		29-44
1. Informacja dotycząca BIOZ		29
2. Oświadczenie projektantów		30
3. Zaświadczenie o wpisie do izby projektantów		31-33
4. Kopia uprawnień projektantów		34-36
5. Opinia i uzgodnienie ZUD		37-39
6. Karta katalogowa pompy głębinowej		40-44

Tomaszów Maz. maj 2010 r.

I. Opis techniczny

1. Przedmiot i zakres opracowania

Przedmiotem opracowania jest projekt budowlany pompowni wodociągowej wraz z towarzyszącą infrastrukturą techniczną realizowanej na bazie istniejącej studni głębinowej NR S2 na terenie istniejącego ujęcia wody zlokalizowanego w miejscowości Łazisko na dz. nr 216, 213/2, 214/2, 215/2 gmina Tomaszów Maz. powiat tomaszowski.

W zakres opracowania wchodzi:

- wykonanie obudowy istniejącej studni głębinowej nr S2
- wyposażenie w/w studni w niezbędną armaturę wraz z pompą głębinową,
- wykonanie tłoczego rurociągu wodociągowego na odcinku od w/w studni do budynku hydroforni,
- wykonanie niezbędnej instalacji elektrycznej w zakresie zasilania i sterowania w/w pompowni,
- remont (dostosowanie) istniejącej instalacji elektrycznej w budynku hydroforni do planowanej inwestycji,
- wykonanie terenów utwardzonych i ogrodzenia na terenie hydroforni.

2. Podstawa opracowania

Projekt budowlany został opracowany na podstawie:

- umowy podpisanej z Inwestorem na wykonanie przedmiotowej dokumentacji,
- mapy sytuacyjno-wysokościowej do celów projektowych w skali 1:500,
- uzgodnień poczynionych z Inwestorem,
- decyzji o ustaleniu lokalizacji inwestycji celu publicznego,
- decyzji o środowiskowych uwarunkowaniach inwestycji,
- projektu prac geologicznych,
- dokumentacji hydrogeologicznej ujęcia wód podziemnych,
- projektu technologicznego istniejącego ujęcia wody,
- aktualnych przepisów i wytycznych w zakresie projektowania pompowni wodociągowych,
- pomiarów projektanta w terenie,
- uzgodnień poczynionych z inwestorem,
- „Warunków technicznych wykonania i odbioru rurociągów z tworzyw sztucznych” zaleconych do stosowania przez Ministerstwo Gospodarki Przestrzennej i Budownictwa,
- katalogów firmowych.

3. Dane podstawowe

W chwili obecnej ujęcie wody w miejscowości Łazisko oparte jest o jedną studnię głębinową (oznaczoną na projekcie zagospodarowania terenu symbolem S1). Studnia ta była wykonana w roku 1993.

Głębokość w/w studni wynosi 80 m. Studnia jest obudowana nasypem ziemnym o wysokości względnej ok. 0,5m. W otworze studziennym zamontowana jest pompa głębinowa o wydajności $Q=25-85$ m³/h i wysokości podnoszenia 61-32 mH₂O. Ujęcie to posiada zatwierdzone zasoby eksploatacyjne $Q_e=65,0$ m³/h przy depresji $S_e=1,5$ m. Studnia ta połączona jest rurociągiem tłocznym w160 z istniejącą hydroforową stacją uzdatniania wody opartej o 4 odżelaziacze oraz 2 urządzenia hydroforowe. Teren na którym zlokalizowana jest w/w studnia głębinowa oraz stacja uzdatniania wody jest ogrodzony. Na ten teren wykonany jest zjazd z drogi gminnej przez istniejącą bramę wjazdową.

Na terenie ujęcia wody wykonany został odwiert awaryjnej studni głębinowej a Inwestor uzyskał zgodę na jej eksploatację.

4. Warunki gruntowo - wodne

Na podstawie oceny warunków gruntowo – wodnych zawartych w dokumentacji hydrogeologicznej ujęcia wód podziemnych, należy stwierdzić, że na głębokościach, na których będą posadawiane projektowane rurociągi występują grunty zróżnicowane i zmienne w poszczególnych przekrojach geologicznych. Pod warstwą humusu do poziomu ok. 11,5 m.p.p.t. występuje piasek drobny oraz średnioziarnisty żółty zaś poniżej glina zwałowa szara. Z tego powodu w trakcie budowy należy podjąć każdorazowo w trakcie budowy decyzję odnośnie możliwości wykorzystania konkretnego gruntu do wykonania podsypki, obsypki i zasypki rurociągów. Ze względu na poziom wód gruntowych zmienny, oscylujący na poziomie ok. 8,3 m.p.p.t. raczej nie wystąpi konieczność odwadniania wykopów. Przy wycenie robót należy uwzględnić nakłady pracy na wymianę gruntów jak i ewentualne odwadnianie wykopów (zależne od pory roku i warunków meteorologicznych w danym okresie). Ewentualne odwadnianie wykopów nie spowoduje powstania leja depresyjnego wychodzącego poza obszar planowanej inwestycji.

5. Wykonanie obudowy studni głębinowej

Zaprojektowano obudowę studni głębinowej w postaci gotowego prefabrykowanego elementu wraz z kompletnym orurowaniem i armaturą produkowaną przez Przedsiębiorstwo Izolacyjno – Instalacyjne „LANGE„ Rozwiązanie obudowy zastrzeżono w Urzędzie Patentowym RP Prawo Ochronne Nr 55761

Dla przedmiotowego ujęcia przewidziano obudowę z armaturą DN150.

Całość obudowy składa się z następujących elementów (UWAGA: numeracja zgodna z częścią rysunkową opracowania):

1. Podłoże z betonu B-15 wystające ponad powierzchnię terenu min. 10 cm. Zaprojektowano również wykonanie podłoża betonowego wokół rury osłonowej do głębokości strefy przemarzania gruntu tj. 1,0m.p.p.t. Podłoże ma za zadanie optymalne wypoziomowanie podstawy obudowy do rury osłonowej studni.
2. Podstawa obudowy o wymiarach: długość – 1,66m, szerokość – 1,10m, grubość – 0,10m. Podstawa wykonana jest z konstrukcji stalowej ażurowej, obudowanej szczelną powłoką z laminatu poliestrowo-szklanego w całości wypełniona pianką poliuretanową stanowiącą ocieplenie podstawy.
3. Pokrywa obudowy o wymiarach wewnętrznych: długość – 1,34m, szerokość – 0,80m, wysokość – 0,85m lub 1,30m. Pokrywa składa się z dwóch elementów (wewnętrznego i zewnętrznego) wykonanych z laminatu poliestrowo – szklanego. Przestrzeń pomiędzy elementami wypełniona jest warstwą ocieplającą z pianki poliuretanowej grubości 50 mm.
4. Wlot powietrza wyposażony w mechanizm zamykający (w okresie zimowym) uruchamiany ręcznie dźwignią z zewnątrz obudowy. Wlot zabezpieczony jest drobną siatką uniemożliwiającą przedostawanie się do wnętrza obudowy drobnych gryzoni i owadów. Wlot stanowi jednocześnie uchwyt do podnoszenia pokrywy obudowy.
5. Kominek wentylacyjny o konstrukcji uniemożliwiającej przedostawanie się do wnętrza obudowy wody deszczowej oraz owadów. Kominek ocieplony jest wkładką poliuretanową.
6. Zawiasy wewnętrzne. Pokrywa otwiera się na dwóch zawiasach wewnętrznych wieloelementowych unoszących pokrywę obudowy ponad podstawę w momencie jej otwierania. Zawiasy wykonane są z elementów metalowych ocynkowanych z przekładkami teflonowymi zabezpieczającymi wycieranie się ich powierzchni przy wielokrotnym otwieraniu pokrywy. W obudowach montowane jest wspomaganie otwierania pokrywy, co znacznie ułatwia jej podnoszenie.

7. Zamek pokrywy zamontowany jest na wysokości wlotu powietrza. Na zewnątrz zamek zabezpieczony jest kopułką z masy silikonowej chroniącą go przed zamrażaniem.
8. Uszczelka pokrywy. Pokrywa spoczywa na podstawie opierając się na uszczelce zamontowanej wewnątrz pokrywy na wysokości około 20 mm od dolnej krawędzi. Takie rozwiązanie całkowicie eliminuje zjawisko przymarzania uszczelki do podstawy w przypadkach gwałtownego obniżania się temperatury otoczenia poniżej 0 stopni C.
9. Głowica studni głębinowej z orurowaniem o stosownej średnicy (od 50mm do 150mm) oraz kołnierzem obrotowym u góry głowicy umożliwiającym centryczne ustawienie wodomierza do podejścia rury wodociągowej. Płyta głowicy spoczywa na uszczelce gumowej gr. 5 mm i jest zamocowana do podstawy za pomocą śrub M 16.
10. Manometr 0 - 1,6 MPa.
11. Wodomierz prosty. Wodomierz dla armatury o średnicy FI 80, 100, 150 mm montowany jest w pozycji pionowej. Zastosowane rozwiązanie usytuowania wodomierza spełnia wymogi producentów wodomierzy w zakresie koniecznych odcinków prostych przed i za wodomierzem.
12. Odcinek rurociągu ocynkowany prosty za wodomierzem o długości, co najmniej $L=2D$
13. Kolana hamburskie ocynkowane.
14. Odcinek rurociągu ocynkowany z zaworem czerpalnym. Zawór ten spełnia również rolę zaworu odpowietrzającego.
15. Przepustnica zwrotna bezkołnierzowa.
16. Przepustnica zaporowa bezkołnierzowa
17. Wspornik kotwiący. Zastosowanie wspornika kotwiącego umożliwia wykonanie podejścia wodociągowego oprócz jak dotychczas z rur stalowych lub żeliwnych także z rur PE oraz PCV na nasuwkę, ponieważ armatura w sposób trwały przymocowana jest do podstawy obudowy.
18. Osłona otworu w podstawie obudowy, przez który wprowadzona jest rura wodociągowa, przykrywająca łupki ocieplające podejście tej rury. Osłona wykonana jest z blachy aluminiowej i składa się z dwóch łączonych ze sobą połówek, co umożliwia zakładanie osłony po zamontowaniu armatury.
19. Skrzynka elektryczna hermetyczna z tworzywa sztucznego z rozłącznikiem lub listwą LZ 35 albo LZ 95. Pod skrzynką w podstawie obudowy znajduje się otwór umożliwiający wprowadzenie do obudowy przewodu zasilającego. Zaleca się wykonanie w podłożu betonowym przepustu z rury PCV usytuowanego pod w/w otworem w podstawie obudowy.
20. Ocieplenie rury wodociągowej wykonane z dwóch składających się łupin z pianki poliuretanowej o długości 1,10m i grubości 5-8 cm. Łupki te osłonięte są kilkoma warstwami folii polietylenowej co umożliwia ich montaż bezpośrednio w podłożu.
21. Wspornik pokrywy służący do podtrzymywania pokrywy w fazie otwarcia. Metalowy wspornik jest w całości ocynkowany a jego płaszczyzna na której opiera się pokrywa powleczona jest masą silikonową.
23. Kolano żeliwne dwukołnierzowe ze stopką.
24. Bloczek oporowy.
26. Rura tłoczna pompy głębinowej o średnicy FI do 150mm
27. Rura osłonowa studni.
28. Rura DN 32 mm do pomiaru gwizdawki poziomu wody w studni,
29. Rura DN 32 mm do wprowadzenia „Cluwo” lub innego urządzenia zabezpieczającego.

30. Podejście rury wodociągowej.

W zestawie obudowy studni głębinowej w wersji kompletnej znajdują się elementy i armatura wyszczególniona w w/w opisie rysunków w pozycjach: 2, 3, 4, 5, 6, 7, 8, 9, 10, 11, 12, 13, 14, 15, 16, 17, 18, 19, 20, 21. Pozostałe elementy należy zakupić lub wykonać oddzielnie.

Wykonanie obudowy studni głębinowej w całości z laminatów poliestrowo – szklanych umożliwia utrzymanie wnętrza obudowy w wymaganych warunków sanitarnych.

Producent gwarantuje że grubość izolacji pokrywy i podstawy obudowy studni głębinowej zabezpiecza przed zamrożeniem urządzeń znajdujących się wewnątrz obudowy przy temperaturze zewnętrznej poniżej minus 20°C pod warunkiem wcześniejszego zamknięcia kominka wywietrznika i wlotu powietrza (co należy wykonać gdy temperatura zewnętrzna spadnie poniżej 0°C) oraz zapewnieniu okresowego (co 3-4 godziny) przepływu wody przez urządzenia, każdorazowo co najmniej kilkadziesiąt minut.

Jako dodatkowe zabezpieczenie przewidziano zastosowanie „awaryjnego” ogrzewania wnętrza obudowy (wg opisu w części elektrycznej).

MONTAŻ OBUDOWY

Obudowę montuje się na uprzednio wykonanym podłożu z betonu, które jest niezbędne do zapewnienia prostopadłego usytuowania podstawy obudowy do osi orurowania studni. Przed wylaniem podłoża na pionowym odcinku podejścia rurociągu wodnego należy osadzić króciec z rury PCV lub blachy, który po wylaniu podłoża umożliwi swobodne wsunięcie łupin ocieplających pionowy odcinek rury wodociągowej. Można również łupiny ocieplające montować bezpośrednio na pionowym odcinku rurociągu wodnego bez otworu przejściowego wykonanego z rury PCV lub blachy.

Rura osłonowa studni oraz w/w rura osłonowa ocieplenia rury wodociągowej mogą wystawać ponad podłoże betonowe nie więcej niż 50 mm. Po ustawieniu obudowy na podłożu wystający odcinek rury osłonowej studni znajdzie się w otworze podstawy pod głowicę a wystający odcinek ocieplenia rury wodociągowej w drugim otworze podstawy.

Po zakotwiczeniu podstawy do podłoża betonowego krawędź styku otworu podstawy znajdującego się pod głowicą z podłożem uszczelnia się kitem silikonowym.

6. Montaż pompy głębinowej

Zaprojektowano montaż pompy głębinowej w istniejącym odwiercie studni S2.

Parametry studni S2 – wg dokumentacji hydrogeologicznej

- | | |
|-----------------------------------|--------------------------------|
| • Rzędna terenu | T = 175,2 m. n. p. m. |
| • Zwierciadło wody nawiercone | T1 = 47,0 m. p. p. t. |
| • Zwierciadło wody ustabilizowane | T2 = 14,9 m p. p. t |
| • Depresja eksploatacyjna | S = 1,6 m. |
| • Zwierciadło wody dynamiczne | T3 = T2 + S = 16,5 m. p. p. t. |
| • Wierzch nadfiltra | T4 = 46,7 m. p. p. t. |
| • Dno studni | T5 = 80,0 m. p. p. t. |

Poziom zainstalowania pompy przyjęto 30,0 m. p. p. t.

Wymagana wydajność pompy $Q_{\text{eksp}} = 70,0 \text{ m}^3/\text{h}$

Wymagana wysokość podnoszenia pompy H = 80,0 mH₂O

- | | |
|----------------------------------|------------------------|
| • wymagane ciśnienie na wypływie | 45,0 mH ₂ O |
| • straty ciśnienia | 5,0 mH ₂ O |
| • głębokość zainstalowania pompy | 30,0 mH ₂ O |

Dobrano pompę głębinową produkcji GRUNDFOS o następującej charakterystyce :

- typ SP 30-10
- wydajność eksploatacyjna $Q = 70,0 \text{ m}^3/\text{h}$
- wysokość podnoszenia eksploatacyjna $H = 80,0 \text{ mH}_2\text{O}$
- moc znamionowa $N = 26,0 \text{ kW}$
- silnik MS6
- przyłącze Rp 5"
- masa pompy 134 kg

Zabezpieczenie pompy przed suchobiegiem za pomocą czujnika MP204 zamontowanego w studni. Zasilanie pompy kabel 4x16mm² z łącznikiem kablowym M2.

7. Rurociąg tłoczny

Zaprojektowano rurociąg tłoczny z rur ciśnieniowych PCV np. typu RAU-PVC-U 1100 firmy REHAU typoszeregu PN10 o średnicy 160x7,7 mm. Rurociąg należy wykonać na odcinku od studni S2 do połączenia z istniejącym rurociągiem tłocznym przed budynkiem hydroforni.

Połączenie z istniejącym rurociągiem tłocznym wykonać poprzez montaż dwóch złączy kielichowo – kołnierzowych DN150 np. typu HAWLE. W miejscu połączenia należy zamontować na każdym z rurociągów tłocznych zasuwę odcinającą o średnicy DN150. Węzeł wykonać wg załączonego schematu. Projektowane zasuwę powinny być kołnierzowe, żeliwne bezgniazdowe z miękkim uszczelnieniem klina i bezdławicowym uszczelnieniem wrzeciona. Wszystkie zasuwę uzbudować w obudowy teleskopowe oraz stosowne skrzynki uliczne wg DIN 4056. Wokół skrzynek zasuw należy teren umocnić (betonowe płyty prefabrykowane). Uzbrojenie sieci należy oznakować tabliczkami informacyjnymi zamontowanymi na budynku lub ogrodzeniu.

MONTAŻ RUROCIĄGÓW.

Przed rozpoczęciem robót należy trwale i widocznie (na okres robót) oznaczyć i zabezpieczyć trasy przewodu wodociągowego przez wbicie kołków i założenie prowizorycznych reperów.

Warunkiem zachowania bezpieczeństwa i sprawności ruchu jest odpowiednie oznakowanie i zabezpieczenie miejsca robót zgodnie z obowiązującymi przepisami.

Przewody winny być zasadniczo montowane na powierzchni terenu a dopiero później opuszczone na dno wykopu. Przed opuszczeniem rur do wykopu należy sprawdzić ich stan techniczny oraz zabezpieczyć je przed przypadkowym zanieczyszczeniem poprzez wprowadzenie do rur tymczasowych zamknięć. Montaż przewodów winien być wykonywany w przedziale temperatur otoczenia od 0°C do +30°C. Przewody układać w wykopie na podłożu naturalnym (jeśli warunki gruntowe na to pozwalają) lub wzmocnionym (w pozostałych przypadkach). Rury należy układać tak, żeby podparcie ich było jednolite z zachowaniem linii i spadków określonych w niniejszym projekcie. Opuszczenie i układanie przewodu na dnie wykopu może odbywać się dopiero po przygotowaniu i odbiorze podłoża. Układania rurociągów można dokonywać jedynie w całkowicie odwodnionym wykopie. Zaleca się rozpocząć montaż rurociągów od najniższego punktu, co umożliwi ewentualne odwadnianie wykopu.

Rzędne ułożenia rurociągów i ich głębokość w charakterystycznych punktach zaznaczono na rysunku profilu. Wodociąg zaprojektowano na głębokości średnio ok. 1,50 - 1,60 m p.p.t.

W przypadku wystąpienia kolizji projektowanego wodociągu z uzbrojeniem podziemnym dopuszcza się lokalnie ułożenie rurociągu głębiej lub płycej (przy zastosowaniu ocieplenia rurociągu).

Zmiany kierunku przewodów w pionie i poziomie należy dokonywać poprzez wykorzystanie elastyczności rur (przy niewielkich kątach) lub poprzez wbudowanie łuków fabrycznych. Przy wykorzystywaniu elastyczności rur należy zawsze sprawdzić zakres dopuszczalnych ugięć i kąta zmiany kierunku rur oferowanych przez danego producenta.

W węzłach wodociągowych należy zastosować żeliwne kształtki kołnierzowe. Szczegółową lokalizację oraz sposób montażu uzbrojenia podano w części rysunkowej projektu. Przejście z PCV na kołnierzowe kształtki żeliwne dokonać przy użyciu stosownych tulei kołnierzowych PCV/stal.
Rury, kształtki i armatura stosowane przy budowie sieci powinny posiadać wymagane atesty i odpowiadać Polskim Normom.

Przy łączeniu rur należy przestrzegać procedur podanych przez producenta. Rurociągi PCV łączyć kielichowo na fabryczne uszczelki gumowe.

Obsypkę i zasypkę rurociągów wykonać w sposób opisany w dalszej części opracowania. Przed wykonaniem obsypki należy wykonać inwentaryzację geodezyjną ułożonego odcinka wodociągu.

PRÓBA SZCZELNOŚCI, DEZYNFEKCJA I ODBIÓR TECHNICZNY

Próbę szczelności należy wykonać zgodnie z normą PN-81/B-10725. Ciśnienie próbne winno wynosić $1,5 \times Pr$ (ciśnienie robocze) lecz nie mniej niż 1,0 MPa. Przed oddaniem wodociągu do eksploatacji należy przeprowadzić jego dezynfekcję roztworem podchlorynu sodu lub wapna chlorowanego w ilości 100g na $1m^3$ wody i pozostawić ten roztwór w sieci na okres 72h. Po tym czasie należy wykonać płukanie z pełnym przepływem. Po dokonaniu dezynfekcji i płukania należy wodę z wodociągu poddać analizie fizykochemicznej i bakteriologicznej w celu stwierdzenia przydatności wody do picia w stanie surowym.

8. Instalacje elektryczne na terenie ujęcia wody

UKŁAD ZASILANIA POMPY

Projektowana pompa studni głębinowej zasilana będzie z istniejącej rozdzielni zasilająco – pomiarowej zlokalizowanej w budynku hydroforni. Niniejsze opracowanie obejmuje swym zakresem projekt zasilania projektowanej pompy studni głębinowej, oraz wymiane zabezpieczeń i osprzętu zasilająco sterowniczego dla istniejącej pompy studni głębinowej. Przewidziano również wykonanie zasilania układu grzewczego zlokalizowanego w obudowie studni głębinowej.

Do zasilania i sterowania silnikiem pompy głębinowej projektuje się wyprowadzenie z istniejącej rozdzielni następujących kabli:

- | | | |
|---|--|---------------------------|
| - | kabel zasilający agregat pompowy | YKY 5x16 mm ² |
| - | kabel sterujący do czujnika CP-1 | YKSY 3x1,5mm ² |
| - | kabel zasilający ogrzewanie obudowy studni | YKY 3x2,5mm ² |

Trasę kabli pokazano na mapie sytuacyjno – wysokościowej.

Sterowanie pracą agregatu pompowego projektowanego jak i istniejącego pokazano na schemacie elektrycznym. Rozruch silników pomp będzie odbywał się poprzez układ łagodnego rozruchu MAWOSTART PX 11 firmy Mawos.

REMONT INSTALACJI W BUDYNKU

Przebudowie ulegnie układ zasilania całego obiektu – według schematu zasilania z przystosowaniem do zasilania awaryjnego z agregatu prądotwórczego. W opracowaniu ujęto również wymianę opraw oświetleniowych w całym budynku hydroforni jak i wymianę osprzętu elektrycznego (wyłączniki, gniazda 230V).

Załączanie chloratorów oraz wentylatora w chlorowni odbywać się będzie za pomocą przycisków sterowniczych zlokalizowanych na rozdzielni.

Do ogrzewania pomieszczeń należy zastosować termowentylatory z termostatami o mocach

- pomieszczenie hydroforów – 12 kW
- pomieszczenia pozostałe – 1,5 kW

Wszystkie prace montażowe, próby i odbiory wykonywać zgodnie z „Warunkami technicznymi wykonywania i odbioru robót budowlano-montażowych. Instalacje Elektryczne”, właściwymi przepisami branżowymi oraz przepisami B.H.P. Instalację powinien wykonać uprawniony instalator. Wszystkie użyte materiały i urządzenia powinny odpowiadać Polskim Normom i posiadać wymagane atesty.

Całość robót należy wykonywać zachowując szczególną ostrożność zgodnie z obowiązującymi przepisami i zasadami BHP. *

Ze względu na istniejący agregat i zwiększoną moc projektowanego agregatu pompowego należy używać tylko jednego agregatu pompowego, w przeciwnym razie należy wystąpić do PGE Zakład Energetyczny w Tomaszowie Maz. o zwiększenie mocy dla hydroforni, a tym samym przeprojektowania zasilania.

UKŁAD AUTOMATYCZNEGO AWARYJNEGO OGRZEWANIA STUDNI

Ogrzewanie awaryjne włącza się i wyłącza automatycznie przy temperaturze pod pokrywą obudowy studni w przedziale od 0 C do +4 C. W związku z tym w kilkanaście minut po załączeniu się pompy głębinowej przepływająca woda podnosi temperaturę pod pokrywą obudowy, co z kolei powoduje automatyczne wyłączenie się systemu grzejjego.

Ogrzewanie odbywać się będzie poprzez dwa elektryczne kable grzewcze każdy o mocy 200W. Regulacja ogrzewania realizowana będzie poprzez termostat elektroniczny R-2001 w obudowie AP10 (puszka instalacyjna AP10) przystosowanej do pracy w warunkach środowiskowych określonych stopniem ochrony IP-55. Regulator ten współpracując z elektrycznym kablem grzejjym, ma za zadanie ochronić obiekt przed mrozem (zamarznięciem). Termostat jest tak zbudowany, że wszelkie uszkodzenia czujnika (zwarcie lub przerwa czujnika) lub zasilacza termostatu, powoduje załączenie ogrzewania. Na płycie czołowej obudowy zamontowano dwie kontrolki. Kontrolka K1 (zielona dioda świecąca) sygnalizuje podanie napięcia zasilającego na regulator. Kontrolka K2 (czerwona dioda świecąca) sygnalizuje podanie napięcia na kabel grzejjny. Kontrolka czerwona podłączona jest bezpośrednio na wyjście termostatu. Kontrolka czerwona zapala się gdy temp. otoczenia termostatu spadnie poniżej 2°C, a zgaśnie gdy temp. otoczenia wzrośnie powyżej 4°C Zaciski wyjściowe termostatu są przygotowane do podłączenia dwóch kabli grzejjnych i dodatkowej sygnalizacji "grzania" (np. lampa sygnalizacyjna na napięcie ~230V). Termostat zasilany jest napięciem przemiennym 230V/50Hz. Montaż należy wykonać zgodnie z wytycznymi dostawcy.

9. Elementy konstrukcyjne oraz utwardzenia

UTWARDZENIE CIĄGÓW KOMUNIKACYJNYCH

Na terenie przedmiotowego ujęcia wody zaprojektowano wykonanie utwardzonych ciągów komunikacyjnych od bramy wjazdowej do budynku hydroforni oraz do poszczególnych studni. Zaprojektowano utwardzenie o konstrukcji przepuszczalnej z kruszywa łamanego na podsypce piaskowej. Łączna ilość planowanych terenów utwardzonych ok. 380 m².

Konstrukcja planowanych utwardzeń:

- warstwa o grubości 10 cm wykonana z kruszywa łamanego granulacji 2-8 mm,
- podbudowa o grubości 40 cm wykonana z kruszywa łamanego granulacji 2-32 mm,
- warstwa odcinająca grubości 10 cm wykonana z zagęszczonego piasku.

Całość konstrukcji posadowiona na nienaruszonym gruncie rodzimym

Utwardzenie należy wykonać na obszarze zaznaczonym w projekcie zagospodarowania terenu (część rysunkowa).

Przed wykonaniem utwardzenia należy wykonać jego „okrawężnikowanie”. Boczne krawędzie terenów utwardzonych należy zabezpieczyć krawężnikiem ulicznym 15x30 cm ułożonym na „sztorc” na ławie betonowej z betonu B-15 o grubości 30 cm.

Tereny przewidziane pod utwardzenie należy wykorytować do głębokości ok. 50 cm poniżej istniejącego terenu. Następnie należy wykonać podsypkę piaskową o grubości 10 cm. Podsypkę należy zagęścić przy użyciu ubijaków mechanicznych do współczynnika $I_s=0,98$.

Na tak zastabilizowanej podsypce wykonać podbudowę grubości 40 cm z kruszywa łamanego granulacji 2-32 mm i dokonać jej stabilizacji przy użyciu ubijaków mechanicznych do współczynnika $I_s=0,98$. Wierzchnią warstwę należy wykonać z kruszywa łamanego granulacji 2-8 mm.

Odwodnienie projektowanych terenów utwardzonych odbywać się będzie powierzchniowo zgodnie ze spadkiem na nieutwardzone tereny zielone działki inwestora. Przy wykonywaniu utwardzeń należy zapewnić wymagany spadek w kierunku do krawężników.

PODŁOŻE POD OBUDOWĘ

Na terenie przedmiotowego ujęcia wody w miejscu studni S2 należy wykonać podłoże betonowe pod projektowaną obudowę studni.

Podłoże należy wykonać z betonu B-15 wystające ponad powierzchnię terenu min. 10 cm. Wymagane minimalne wymiary podłoża podano w części rysunkowej opracowania. Przed wykonaniem podłoża należy zweryfikować jego wymiary zgodnie z DTR zakupionej obudowy. Podłoże wykonać zgodnie z wytycznymi producenta obudowy. Zaprojektowano również wykonanie podłoża betonowego wokół rury osłonowej do głębokości strefy przemarzania gruntu tj. 1,0m.p.p.t. Podłoże ma za zadanie optymalne wypoziomowanie podstawy obudowy do rury osłonowej studni.

OGRODZENIE TERENU

Na terenie przedmiotowego ujęcia wody należy wykonać ogrodzenie terenu, na którym zlokalizowana jest studnia S2. Przewiduje się wykonanie ogrodzenia z prefabrykowanych płyt betonowych o wysokości 2,0m (2 płyty pełne + 2 płyty ażurowe). Płyty należy montować w zabetonowanych w gruncie słupkach żelbetowych. Pod płytami wykonać wylewkę betonową. Wylewkę wykonać jako szalowaną w gruncie. Szerokość wylewki 20 cm, głębokość 40 cm. Łączna długość projektowanego ogrodzenia 120 mb. Istniejące ogrodzenie od strony północnej należy zdemontować. Elementy zdemontowane jeśli są w dobrym stanie dopuszcza się ponownie wykorzystać do wykonania nowego ogrodzenia oraz naprawy uszkodzonych elementów istniejącego ogrodzenia.

10. Wykonanie robót

Przed rozpoczęciem robót należy:

- uzyskać prawomocne pozwolenie na budowę,
- zgłosić rozpoczęcie budowy,
- wytyczyć trasę projektowanego uzbrojenia przez geodetę.

WYKONYWANIE WYKOPÓW

Wykopy zaleca się rozpocząć od najniższego punktu, co umożliwi ewentualne odwadnianie wykopu. Wykopy będą wykonywane mechanicznie oraz ręcznie. Wykopy ręczne w miejscu skrzyżowań oraz zbliżeń do istniejącego uzbrojenia podziemnego jak również w miejscu zbliżenia do obiektów nadziemnych np. słupów energetycznych, ogrodzeń i budynków. W przypadku wykopów wykonywanych mechanicznie, wykop należy pozostawić niedokopany na ok. 10 cm do projektowanych rzędnych, głębiej wykop wykonać ręcznie.

Przewiduje się wykonywanie wykopów wąskoprzestrzennych szalowanych np. grodziami stalowymi lub innym szalunkiem (w terenie zabudowanym).

W terenie niezabudowanym, poza pasami drogowymi w przypadku niegłębokich wykopów dopuszcza się wykonywanie wykopów szerokoprzestrzennych bez szalunków.

Wykonywanie wykopów o ścianach pionowych nieszalowanych dopuszczalne jest tylko w gruntach suchych przy nieobciążaniu krawędzi wykopu nasypem. Przy czym dopuszczalne głębokości wykopów w gruntach określonych wg PN-74/B-02480 wynoszą:

- 1,5 m w gruntach spoistych,
- 1,0 m w pozostałych gruntach.

Wykopy otwarte nieobudowane o skarpach nachylonych dopuszcza się stosować przy głębokości wykopu do 4,0 m i nie występowaniu wody gruntowej i usuwisk oraz nie obciążaniu naziomu w zasięgu klina odłamu. Dopuszcza się następujące bezpieczne nachylenie skarp:

- w gruntach bardzo spoistych 2 : 1,
- w gruntach kamienistych i skalistych spękanych 1 : 1,
- w pozostałych gruntach spoistych i rumoszach gliniastych 1 : 1,25,
- w gruntach niespoistych 1 : 1,5

przy równoczesnym zapewnieniu łatwego i szybkiego odpływu wód opadowych od krawędzi wykopu oraz zabezpieczeniu podnóża pochylonej skarpy na dnie w wykopie.

UWAGA:

- W obrębie klina odłamu ściany wykopu niedopuszczalna jest komunikacja po drodze publicznej,
- W przypadku wykonywania wykopów w sąsiedztwie budowli należy stosować bezwzględnie wykopy szalowane. Przed przystąpieniem do robót ziemnych w takich przypadkach należy przeprowadzić oględziny obiektu (czy nie występują spękania ścian), zaś wykonując wykopy w uzasadnionych wypadkach należy pozostawić obudowę wykopu i maksymalnie zagęścić zasyp.

We wszystkich przypadkach wykopów należy bezwzględnie zabezpieczyć wykopy przed zalaniem wodami opadowymi poprzez odpowiednie wyprofilowanie terenu przylegającego do wykopu, a w przypadku wykopów szalowanych dodatkowo poprzez wystawienie szalunków min. 15 cm powyżej krawędzi wykopu.

Minimalna szerokość wykopów o ścianach pionowych powinna wynosić DN + 800 mm czyli 1,0 m w przypadku układania przewodów o średnicy do 200 mm, 1,1 m dla przewodów 300 mm itd.

Warstwę humusu z wykopów należy składować odrębnie. Przy wykonywaniu zasypki humus należy ponownie wykorzystać celem renowacji terenu po wykonanych robotach.

Wydobyty z wykopu grunt na terenach zlokalizowanych poza pasami drogowymi i w pasach drogowych (w przypadku podjęcia decyzji o wykorzystaniu go do powtórnego zasypu), winien być składowany z jednej strony wykopu z pozostawieniem między krawędzią wykopu a stopą odkładu wolnego pasa terenu o szerokości min. 1,0m dla komunikacji. Kąt nachylenia skarpy odkładu wydobytego gruntu nie powinien być większy od kąta jego stoku naturalnego. W przypadku wykopu obudowanego jego obudowa winna przenieść napór spowodowany obciążeniem gruntem składowanym.

W przypadku niemożności spełnienia powyższych warunków wydobyty grunt winien być wywieziony na odkład stały.

Nadmiar gruntu winien być systematycznie wywożony z placu budowy.

Wyjścia (zejścia) po drabinie z wykopu powinny być wykonane z chwilą osiągnięcia głębokości powyżej 1,0 m od poziomu terenu w odległościach nie przekraczających 10 m. Drabiny winny mieć szczeble co 30 – 40 cm i być przymocowane do szalunków tak, aby nie groziło ryzyko przechyłu.

ODWODNIENIE WYKOPÓW

Ze względu na możliwość występowania wód gruntowych w wykopach należy przewidzieć konieczność odwadniania wykopów. Sposób odwadniania wykopów winien być zależny od stopnia nawodnienia wykopu i rodzaju gruntu i tak:

- w gruntach mało nawodnionych wykop winien być odwadniany poprzez wykonanie rowka o głębokości 20-30 cm wzdłuż jednej ze ścian wykopu; spływającą wodę należy gromadzić w

studziencie zbiorczej np. z rur betonowych DN500 z filtrem żwirowym grubości 15 cm. i pompą pływakową przystosowaną do pompowania wody zanieczyszczonej piaskiem, skąd woda będzie wypompowywana poza obszar inwestycji np. do rowu przydrożnego lub melioracyjnego,

- w gruntach ścisłych odwodnienie wykopu należy wykonać poprzez odprowadzenie wody z jego dna za pomocą drenażu do miejsc niżej położonych, gdzie winna być wykonana studnia zbiorcza j/w umożliwiającą wypompowanie wody,
- w gruntach luźnych przy wysokim poziomie wód gruntowych oraz w gruntach płynnych (kurzawki) do odwadniania należy używać szeregu studni z filtrami lub odwadniać wykop przy pomocy igłofiltrów założonych wzdłuż trasy budowanego przewodu na zewnątrz wykopu lub w wykopie. Należy stosować igłofiltry fi 32 mm z agregatem pompowym zlokalizowane po jednej stronie wykopu. Igłofiltry należy wprowadzić poniżej zwierciadła wody gruntowej poprzez wplukanie w grunt przy pomocy rury obsadowej 100 mm z obsypką żwirową.

Koszty wykonania odwodnienia wykopów winien wykonawca uwzględnić w składanej ofercie.

PRZYGOTOWANIE PODŁOŻA

Przewody należy układać w wykopie na odpowiednio przygotowanym podłożu. Przed przystąpieniem do przygotowania podłoża należy dokonać odbioru technicznego wykopu.

Rodzaj przygotowanego podłoża zależy od rodzaju gruntu w wykopie. Należy stosować dwa rodzaje podłoża:

- podłoże naturalne, które stanowi nienaruszony rodzimy grunt sypki o odpowiedniej granulacji,
- podłoże wzmocnione, tam gdzie podłoże naturalne jest nieodpowiednie do układania przewodów.

Podłoże naturalne stosuje się na gruntach suchych (normalnej wilgotności) takich jak: piaszczyste, żwirowo – piaszczyste, piaszczysto – gliniaste oraz gliniasto – piaszczyste, pod warunkiem posadowienia przewodu na nienaruszonym spodzie wykopu.

Podłoże wzmocnione należy wykonać jako:

- podłoże żwirowo - piaskowe przy naruszeniu gruntu rodzimego, który stanowić miał podłoże naturalne oraz przy nienawodnionych wykopach w gruntach skalistych, spoiстых (gliny, ility) i kamienistych,
- podłoże tłuczniowo – piaskowe stosować:
 - przy gruntach nienawodnionych słabych i łatwo ściśliwych (muły, torfy itp.) o małej grubości po ich wcześniejszym usunięciu,
 - przy gruntach wodonośnych (nawodnionych w trakcie wykonywania robót)

Podłoże wzmocnione żwirowo - piaskowe winno mieć grubość min. 15 cm, zaś podłoże tłuczniowo – piaskowe – 20 cm.

Przy wykonywaniu podłoża wzmocnionego należy zwrócić szczególną uwagę, aby podsypka pod przewody:

- nie zawierała cząstek o granulacji powyżej 0,2 cm,
- nie była zmrożona,
- nie zawierała przypadkowych kamieni, gruzów itp.

Podłoże winno być przygotowane ze spadkami podanymi w projekcie i tak wyprofilowane, aby rura spoczywała na nim jedną czwartą swojej powierzchni (kątem 90 stopni). Nie dopuszcza się wyrównywania kierunku i spadku przewodu przez podkładanie pod niego twardych elementów (drewno, kamienie itp.). Przed przystąpieniem do właściwych robót montażowych należy sprawdzić czy roboty pomocnicze i towarzyszące wykonane zostały zgodnie z przepisami. Sprawdzeniu podlega:

- wykonanie wykopu i przygotowanie podłoża,
- zabezpieczenie istniejącego w obrębie wykopu uzbrojenia,
- stan szalunków pod kątem bezpieczeństwa pracy w wykopie,

- kąty nachylenia skarp w wykopach nieszalowanych,
- wykonanie niezbędnych zejść do wykopu w postaci drabin.

WYKONANIE ZASYPU PRZEWODU

Przewody należy zasypać w sposób, który nie spowoduje uszkodzenia ani przemieszczenia ułożonego przewodu. Grubość warstwy ochronnej zasypu strefy niebezpiecznej ponad wierzch przewodów z tworzyw sztucznych powinna wynosić min. 30 cm. Materiałem użytym do zasypu w obrębie strefy niebezpiecznej powinien być grunt nieskalisty, bez grudek i kamieni, mineralny, sypki, drobno lub średnioziarnisty wg PN-74/B-02480. Materiał zasypu w obrębie strefy niebezpiecznej winien być zagęszczony ubijakiem hydraulicznym po obu stronach przewodu. Stopień zagęszczenia zasypki w obrębie strefy niebezpiecznej winien wynosić 0,97.

Zasypywanie wykopów przewiduje się ręcznie do wysokości 30 cm nad powierzchnię rury, wyżej dopuszcza się zasypkę mechaniczną.

Zagęszczanie gruntu w nasypie powinno być wykonywane warstwami. Każda warstwa winna być zagęszczana indywidualnie. Grubość warstw winna być nie większa niż:

- 0,15 m przy zagęszczaniu ręcznym,
- 0,30 m przy zagęszczaniu mechanicznym.

Uzyskanie prawidłowego stopnia zagęszczenia wymaga zachowania optymalnej wilgotności gruntu.

Aby uniknąć osiadania gruntu podsypkę i obsypkę należy zagęścić do wymaganego stopnia zagęszczenia. Stopień zagęszczenia dla poszczególnych warstw podłoża przyjmować należy zgodnie z projektem oraz „Instrukcją odbudowy nawierzchni drogowych po wykopach związanych z wykonaniem i remontami urządzeń podziemnej infrastruktury technicznej” wydanej przez Instytut Gospodarki Przestrzennej i Komunalnej Oddział w Krakowie.

W przypadku wykonywania zasypki wykopu poza pasami drogowymi należy zachować wskaźnik zagęszczenia min. 0,90. Po wykonaniu zasypki należy pozostawić nad wykopem mały garb - nadsypka, która zginie wraz z osiadaniem gruntu.

11. Uwagi końcowe

- ◆ Przed rozpoczęciem prac wykonawczych obiekt musi być wytyczony w terenie przez organ służby geodezyjnej oraz należy uzyskać wpis do dziennika budowy.
- ◆ Przed zasypaniem należy dokonać geodezyjnej inwentaryzacji powykonawczej.
- ◆ Prace może wykonać jedynie firma posiadająca wymagane uprawnienia.
- ◆ Próby i odbiory wykonać zgodnie z „Warunkami technicznymi wykonania i odbioru robót budowlano-montażowych. Tom II. Instalacje sanitarne i przemysłowe” oraz „Warunkami technicznymi wykonania i odbioru rurociągów z tworzyw sztucznych” i PN,
- ◆ Roboty prowadzić zgodnie z przepisami BHP.
- ◆ Wszystkie odstępstwa i zmiany na etapie wykonawstwa mogą być dokonane w uzgodnieniu z jednostką projektową, inwestorem oraz zainteresowanymi jednostkami uzgadniającymi.
- ◆ W miejscu skrzyżowań z istniejącym uzbrojeniem podziemnym prace należy wykonywać pod nadzorem właściwej jednostki branżowej.
- ◆ Przedmiotowe opracowanie posiada stopień szczegółowości oraz zakres rzeczowy zgodny z właściwymi przepisami Rozporządzenia Ministra Infrastruktury z dnia 3 lipca 2003 roku w sprawie szczegółowego zakresu i formy projektu budowlanego (Dz.U. Nr 120/2003, poz. 1133) i służy procedurze uzyskania pozwolenia na budowę.
- ◆ Użyte do budowy materiały: rury, kształtki i pozostała armatura muszą posiadać wymagane atesty, które wykonawca dołączy do dokumentacji przy odbiorze końcowym.

12. Część opisowa do projektu zagospodarowania terenu

PRZEDMIOT I ZAKRES INWESTYCJI

Przedmiotem opracowania jest projekt budowlany pompowni wodociągowej wraz z elementami towarzyszącymi dla potrzeb zasilania awaryjnego istniejącego ujęcia wody (hydroforni) zlokalizowanej w miejscowości Łazisko gmina Tomaszów Maz. powiat tomaszowski.

Szczegółowy zakres opracowania podany został w pkt. 1 opisu technicznego.

ISTNIEJĄCY STAN ZAGOSPODAROWANIA ORAZ ZAKRES PRZEWIDYWANYCH ZMIAN

Na przedmiotowym terenie zlokalizowane jest lokalnie ujęcie wody oparte o jedną studnię głębinową i stację uzdatniania wody. Teren ten jest w chwili obecnej częściowo zabudowany (budynkiem hydroforni) oraz uzbrojony w rurociągi i kanały technologiczne. Teren jest ogrodzony. Wjazd na teren odbywa się przez istniejącą bramę wjazdową z drogi gminnej.

Przewidywany zakres zmian na przedmiotowym terenie wiąże się z wykonaniem projektowanego uzbrojenia.

PROJEKTOWANE ZAGOSPODAROWANIE TERENU

Projektowane zagospodarowanie terenu: rodzaj uzbrojenia, długości, podstawowe parametry techniczne podane zostały w części opisowej i rysunkowej niniejszego opracowania. Dokładny przebieg sytuacyjny projektowanego uzbrojenia przedstawiono na załączonych mapach sytuacyjno – wysokościowych (projekt zagospodarowania terenu – część rysunkowa). Usytuowanie wysokościowe projektowanego uzbrojenia przedstawiono na załączonych do części rysunkowej projektu profilach.

INFORMACJE DODATKOWE

Teren inwestycji nie jest wpisany do rejestru zabytków oraz nie podlega ochronie na podstawie ustaleń miejscowego planu zagospodarowania terenu. Inwestycja nie jest zlokalizowana w granicach terenu górniczego. W związku z powyższym nie ma wpływu na przedmiotową inwestycję eksploatacja górnicza. Planowana inwestycja nie stanowi zagrożenia dla środowiska oraz higieny i zdrowia użytkowników i projektowanego przedsięwzięcia.

Nie dopuszcza się użycia materiałów wywołujących szkodliwy wpływ na otoczenie. Prace ziemne i budowlano – montażowe wykonywane będą w technologii tradycyjnej – odkrywkowej przy użyciu typowego sprzętu zmechanizowanego (koparki, samochody, równiarki itp.)

Użyte do budowy materiały winny posiadać wymagane atesty i dopuszczenia do stosowania w budownictwie.

Wykonawca prowadzący prace ma obowiązek znać i stosować w czasie budowy wszelkie przepisy dotyczące ochrony środowiska naturalnego.

Projektowane uzbrojenie wykonywane będzie z materiałów i w technologii zapewniającej szczelność projektowanych układów w trakcie eksploatacji. Nie przewiduje się w trakcie prawidłowego (nieawaryjnego) użytkowania negatywnego wpływu planowanej inwestycji na środowisko.

mgr inż. **Mariola Pajak**
upr. Nr LOD/0721/POOS/07
do projektowania bez ograniczeń
w spec. instalacyjnej w zakresie sieci, instalacji i
urządzeń elektrycznych, wentylacyjnych, gazowych,
wodociągowych i kanalizacyjnych

Piotr Nockowski
UPRAWNIENIA BUDOWLANE
w zakresie sieci i instalacji elektrycznych
Nr. G.P. IV.7342/160/92

mgr inż. **WOJCIECH JAŚKIEWICZ**
Uprawnienia budowlane do projektowania
bez ograniczeń w spec. dziedzinie
konstrukcyjno-budowlanej
Nr ewid. N.B. IV. 7342/34/98
w ograniczonym zakresie
w specjalności architektonicznej
Nr ewid. N.B. IV. 7342/85/98

woj. łódzkie
powiat tomaszowski
gm. Tomaszów Maz.
obr. Łazisko
działka 216

MAPA SYTUACYJNO - WYSOKOŚCIOWA z geodezyjną inwentaryzacją urządzeń podziemnych

Skala 1: 500

Mapa służy do celów projektowych
Aktualna na dzień: 2009.10.14
Opracowano na podstawie istniejącej mapy zasadniczej
w skali 1:1000 arkusz 123.314.244
oraz pomiaru własnego z miesiąca października 2009r.
Osnowa układ „1965”
Poziom odniesienia: Kronsztadt H - "60"
Granice wkartowano wg stanu ewidencji gruntów

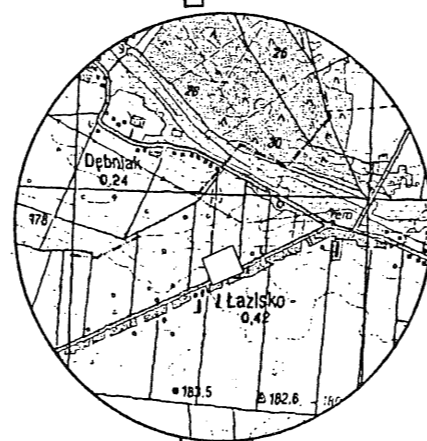
Za zgodność
z oryginałem 30.07.2010

mgr inż. Mariola Pająk
upr. Nr. ŁOD/0721/POOS/07
do projektowania bez ograniczeń
w spec. instalacyjnej w zakresie instalacji
urządzeń ciepłych, wentylacyjnych, gazowych
wodociągowych i kanalizacyjnych

"GEODEZJA"
mgr inż. Marek Kociubiński
ul. Św. Antoniego 34/8
97-200 TOMASZÓW MAZ.
tel. (0*44) 724-95-42
NIP 773-109-63-20

GEODETA UPRAWNIONY
mgr inż. Marek Kociubiński
Nr uprawnień 16120 wyd. przez
Głównego Geodetę Kraju

Szkic orientacji



skala 1:50000

Starosta Tomaszowski
Powiatowy Ośrodek
Geodezji i Kartografii

W obszarze oznaczonym linią
dokonano aktualizacji treści mapy zasadniczej.
Dokumenty z pomiaru uzupełniającego przyjęto do
zasobu powiatowego w dniu 22 PAZ 2009
i zatwierdzono pod nr 1370-235/2009.
Niniejsza mapa może służyć do celów projektowych
Projektowane obiekty budowlane wymagające pozwolenia na
budowę podlegają wytyczeniu i inwentaryzacji powykośmowej
przez jednostki uprawnione do wykonywania prac
geodezyjnych.

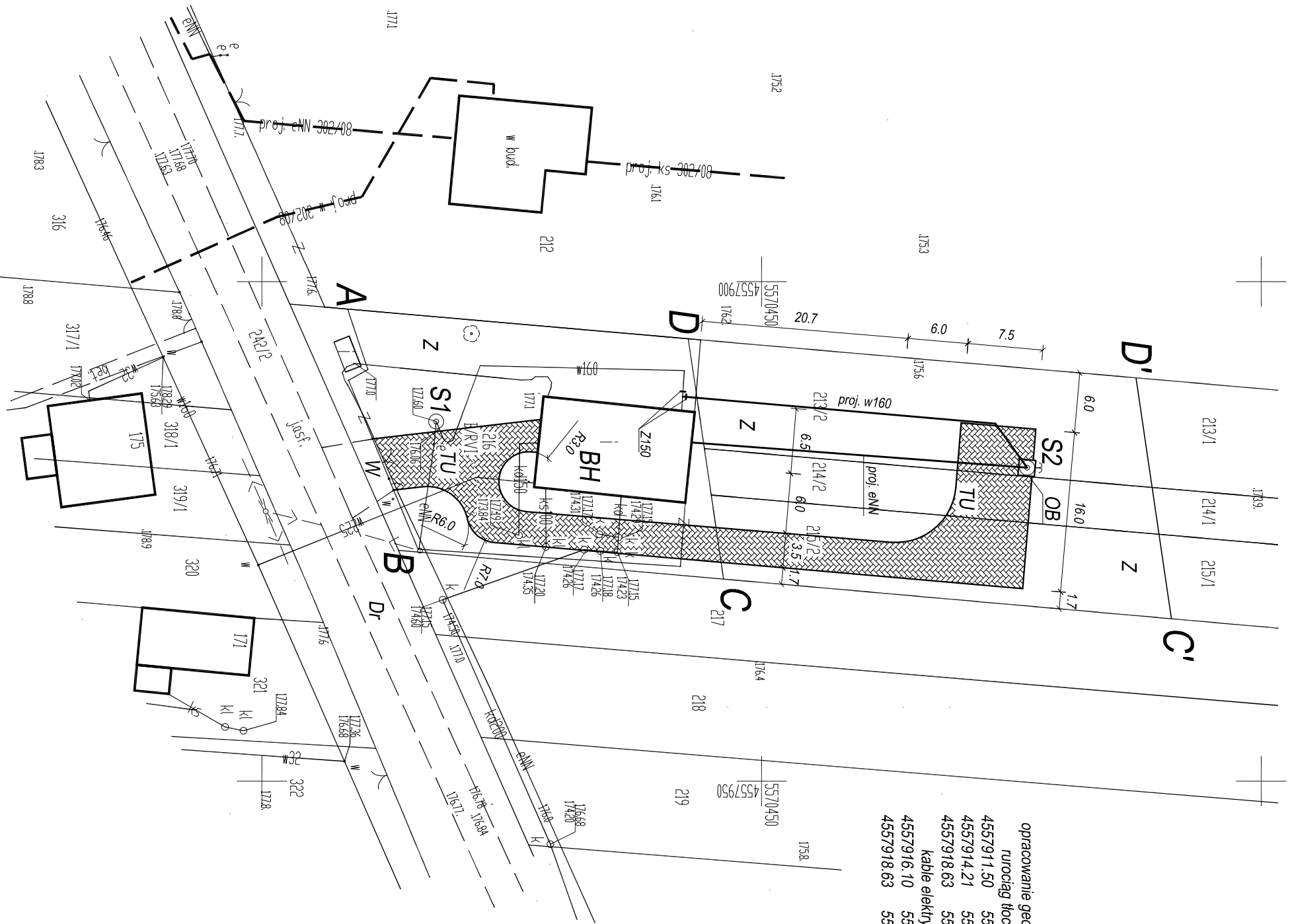
22 PAZ 2009
Tomaszów Maz.

Starosta
Adelajda Karp
Kierownik Powiatowego Ośrodka
Geodezji i Kartografii
w Tomaszowie Maz.

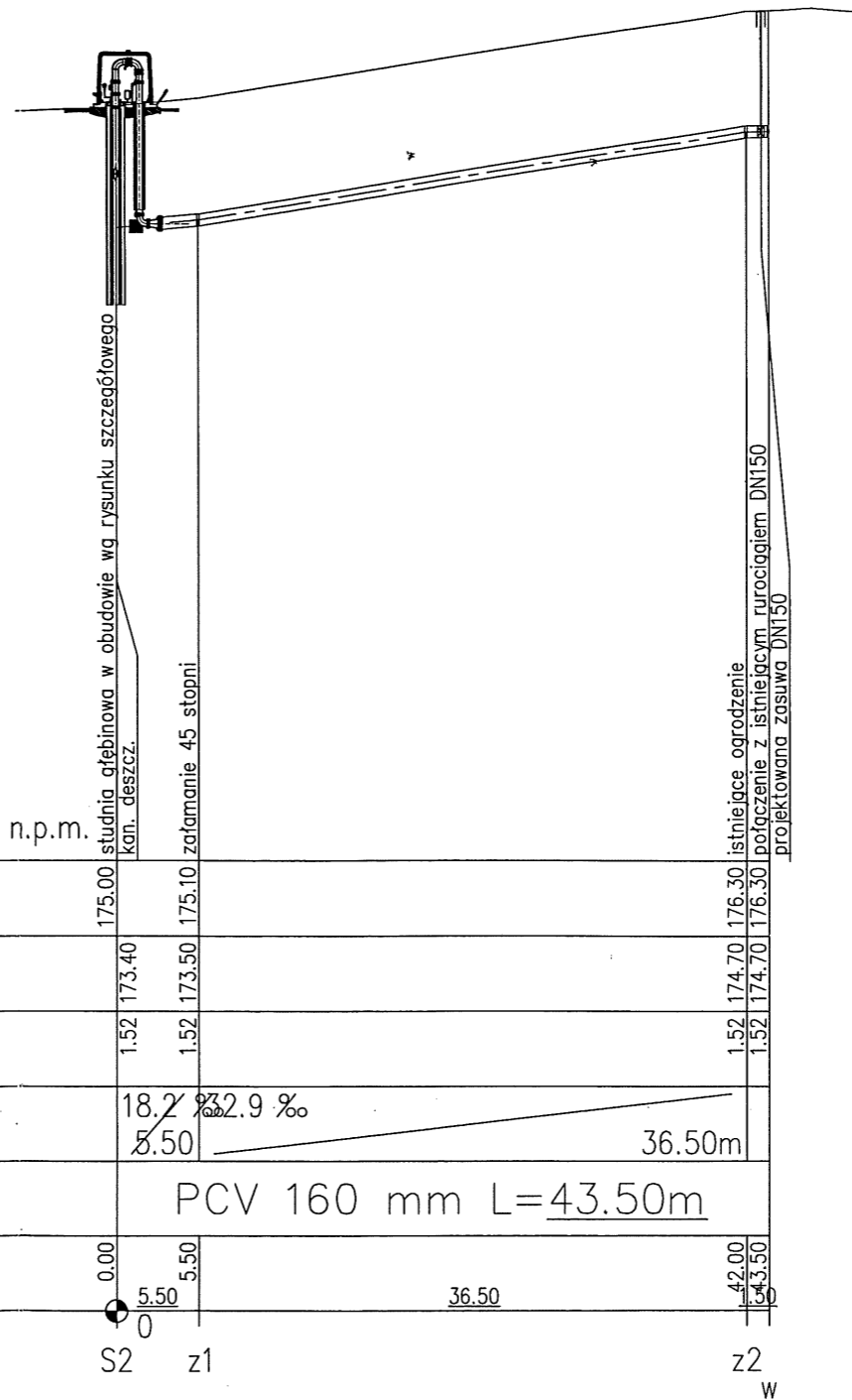
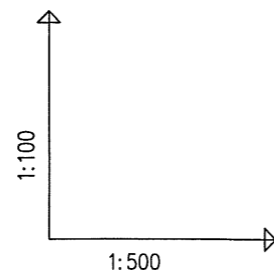
Nie wyklucza się istnienia w terenie
innych nie wykazanych na niniejszej
mapie urządzeń podziemnych, które
nie były zgłoszone do inwentaryzacji

Mapy osnowy geodezyjnej podlegają ochronie
(ustawa z dnia 17.05.1989 - Prawo Geodezyjne
i Kartograficzne. Rozporządzenie Ministra
Spraw Wewnętrznych i Administracji z dnia
15.04.1994. Dziennik Urzędowy Nr 45, poz. 454)

Oznaczenia do projektu zagospodarowania:		
BH – istniejący budynek hydroforni		
Dr – istniejąca droga dojazdowa (droga gminna)		
W – istniejący wjazd na teren hydroforni		
A, B, C, D – istniejące ogrodzenie		
A, B, C', D' – granice działki – planowane ogrodzenie (zakres opracowania)		
S1 – istniejąca czynna studnia głębinowa (ujęcie wody)		
w160 – istniejący rurociąg tłoczny ze studni S1 do budynku hydroforni		
S2 – istniejąca studnia głębinowa przewidziana do uruchomienia jako rezerwowe źródło wody		
OB – projektowana obudowa studni S2		
proj. w160 – projektowany rurociąg tłoczny ze studni S2 do budynku hydroforni		
proj. eNN – projektowane kable elektryczne (zasilanie pompy głębinowej w studni S2)		
Z150 – projektowane zasuwy odcinające DN 150 na rurociągach tłocznych		
TU – planowane tereny utwardzone (ciągi komunikacyjne)		
Z – tereny zielone		
Nazwa obiektu	Pompownia wraz z elementami towarzyszącymi na bazie istniejącej studni głębinowej NR S2	Nr rys./str. 1 / .
Miejscowość	Łazisko dz. 216,213/2, 214/2, 215/2 gmina Tomaszów Maz. powiat tomaszowski	
Przedmiot oprac.	Projekt zagospodarowania terenu – część rysunkowa	
Skala	1:500	Data opracowania V 2010
Projektant	mgr inż. Mariola Pająk upr. Nr. ŁOD/0721/POOS/07 do projektowania bez ograniczeń w spec. instalacyjnej w zakresie instalacji urządzeń ciepłych, wentylacyjnych, gazowych wodociągowych i kanalizacyjnych	Piotr Nockowski UPRAWNIENIA BUDOWLANE Nr. G.P. IV.7342/160/92
Podpis	mgr inż. Mariola Pająk upr. Nr. ŁOD/0721/POOS/07 do projektowania bez ograniczeń w spec. instalacyjnej w zakresie instalacji urządzeń ciepłych, wentylacyjnych, gazowych wodociągowych i kanalizacyjnych	mgr inż. WOJCIECH JASKIEWICZ Uprawnienia budowlane do projektowania bez ograniczeń w specjalności konstrukcyjno-budowlanej Nr ewid. IV.7342/84/98 w ograniczonym zakresie w specjalności architektonicznej Nr ewid. N.B. IV.7342/85/98



opracowanie geodezyjne
 rurociąg tłoczny
 4557911.50 5570442.10
 4557914.21 5570473.40
 4557918.63 5570476.57
 kable elektryczne
 4557916.10 5570442.98
 4557918.63 5570476.57



POZIOM PORÓWNAWCZY		165.00 m n.p.m.	
RZĘDNA TERENU ISTN.	175.00	175.10	176.30
RZĘDNA OSI RUROCIĄGU	173.40	173.50	174.70
ZAGŁĘBIENIE STROPU RUROCIĄGU	1.52	1.52	1.52
SPADKI, DŁUGOŚCI	18.2	32.9 ‰	36.50m
ŚREDNICA, MATERIAŁ	PCV 160 mm L=43.50m		
ODLEGŁOŚCI	0.00	5.50	42.00
	0	5.50	43.50
	S2	z1	z2
			W

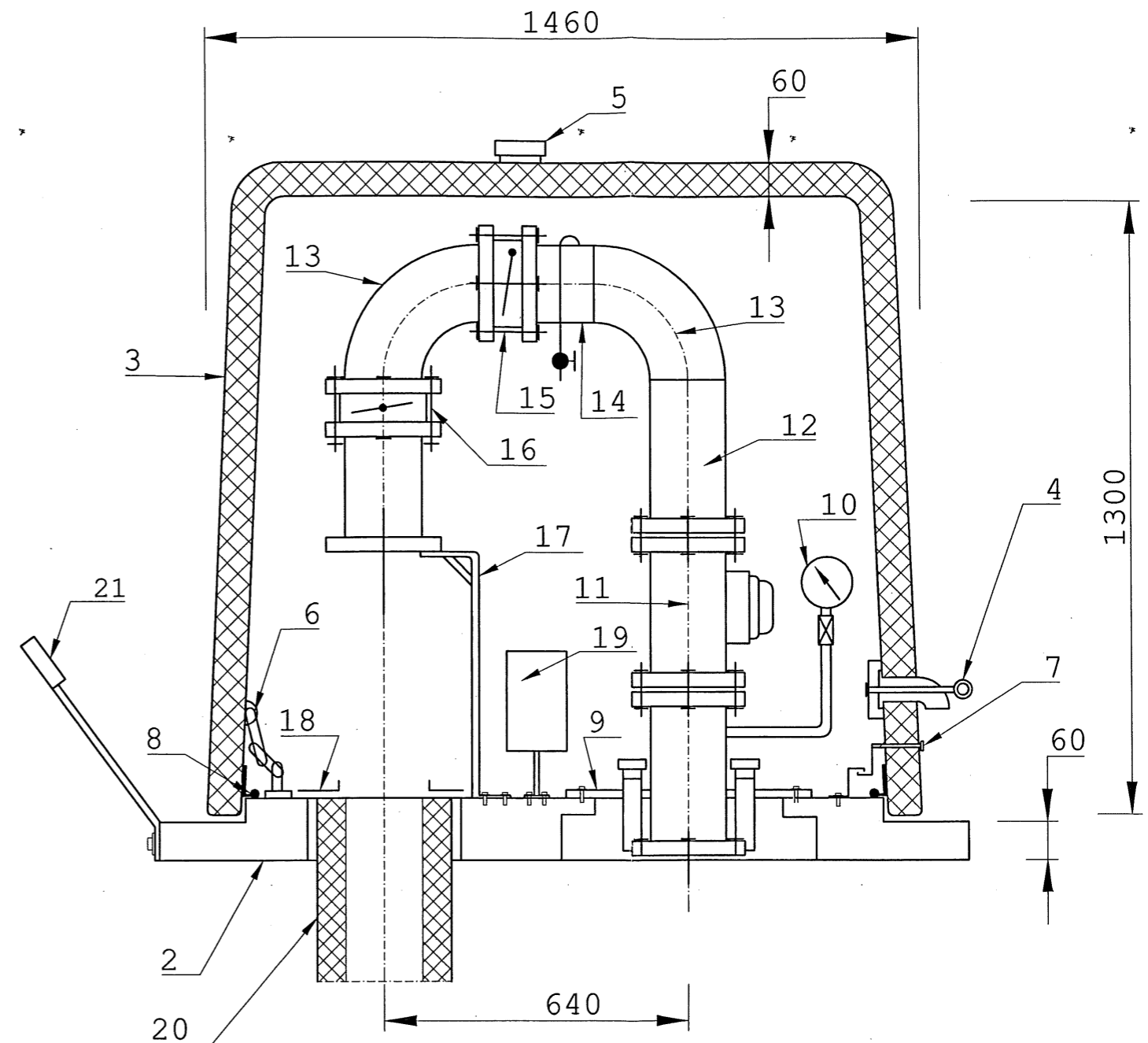
Generator rysunkowy 7.21b (www.epi-graf.com.pl)

Nazwa obiektu	Pompownia wraz z elementami towarzyszącymi na bazie istniejącej studni głębinowej NR2		
Przedmiot oprac.	Profil rurociągu tłocznego		
Miejscowość	Łazisko dz. nr 216, 216/2, 214/2, 215/2		
Skala	-	Data opracow.	VII 2010
Nr rysunku	S2	Nr strony	15
Projektant:	mgr inż. Mariola Pajak		
	Pieczęć i podpis: mgr inż. Mariola Pajak upr. Nr POD/0721/POOS/07 do projektowania bez ograniczeń		

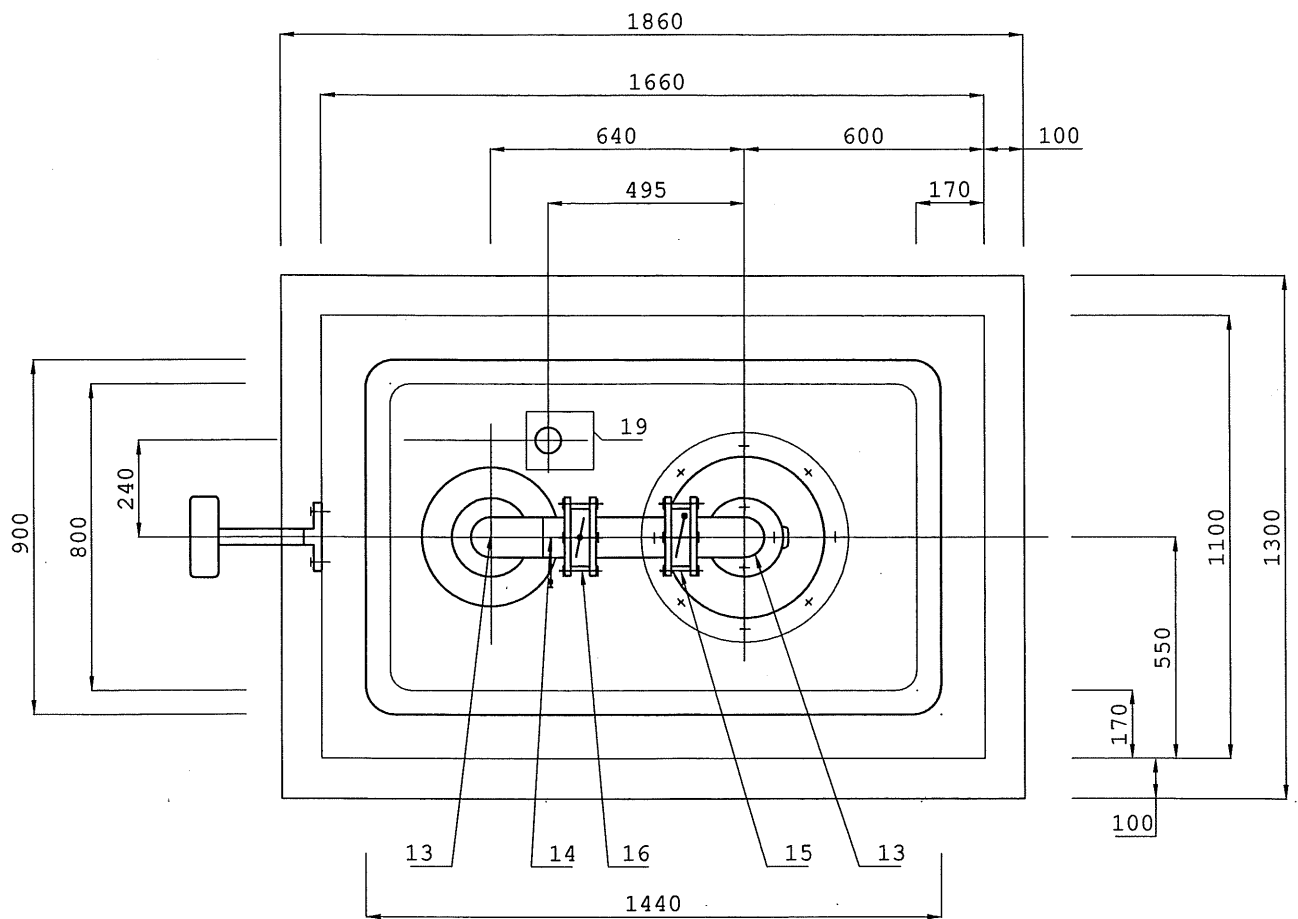
w spec. instalacyjnej w zakresie sieci, instalacji i urządzeń ciepłych, wentylacyjnych, gazowych, wodociągowych i kanalizacyjnych

OZNACZENIA

1. Podłoże z betonu B-15 wystające ponad powierzchnię terenu min. 10 cm.
2. Podstawa obudowy o wymiarach: długość – 1,66m, szerokość – 1,10m, grubość – 0,10m.
3. Pokrywa obudowy o wymiarach wewnętrznych: długość – 1,34m, szerokość – 0,80m, wysokość – 0,85m lub 1,30m.
4. Wlot powietrza wyposażony w mechanizm zamykający
5. Kominiek wentylacyjny
6. Zawiasy wewnętrzne..
7. Zamek pokrywy.
8. Uszczelka pokrywy.
9. Głowica studni głębinowej z orurowaniem oraz kołnierzem obrotowym u góry głowicy umożliwiającym centryczne ustawienie wodomierza do podejścia rury wodociągowej.
10. Manometr 0 - 1,6 MPa.
11. Wodomierz prosty.
12. Odcinek rurociągu ocynkowany prosty za wodomierzem o długości, co najmniej $L = 2D$
13. Kolana hamburskie ocynkowane.
14. Odcinek rurociągu ocynkowany z zaworem czerpalnym. (spełnia rolę zaworu odpowietrzającego)
15. Przepustnica zwrotna bezkołnierzowa.
16. Przepustnica zaporowa bezkołnierzowa
17. Wspornik kotwiący.
18. Osłona otworu w podstawie obudowy.
19. Skrzynka elektryczna hermetyczna z tworzywa sztucznego.
20. Ocieplenie rury wodociągowej wykonane z dwóch składających się lupin z pianki poliuretanowej.
21. Wspornik pokrywy służący do podtrzymywania pokrywy w fazie otwarcia.
23. Kolano żeliwne dwukołnierzowe ze stopką.
24. Błoczek oporowy.
26. Rura tłoczna pompy głębinowej o średnicy FI do 150mm
27. Rura osłonowa studni.
28. Rura DN 32 mm do pomiaru gwizdawki poziomej wody w studni,
29. Rura DN 32 mm do wprowadzenia „Cluwo” lub innego urządzenia zabezpieczającego.
30. Podejście rury wodociągowej.



Nazwa obiektu	Pompownia wraz z elementami towarzyszącymi na bazie istniejącej studni głębinowej NR2		
Przedmiot oprac.	Obudowa z armaturą $\varnothing 150$ mm - przekrój obudowy		
Miejscowość	Łazisko dz. nr 216, 213/2, 214/2, 215/2		
Skala	-	Data opracow.	VII 2010
Nr rysunku	S3	Nr strony	16
Projektant:	mgr inż. Mariola Pająk		
	Pieczęć i podpis: <i>(signature)</i> mgr inż. Mariola Pająk do przedłożenia bez ograniczeń w spec. instalacyjnej w zakresie sieci, instalacji i urządzeń cieplnych, wentylacyjnych, gazowych, wodociągowych i kanalizacyjnych		

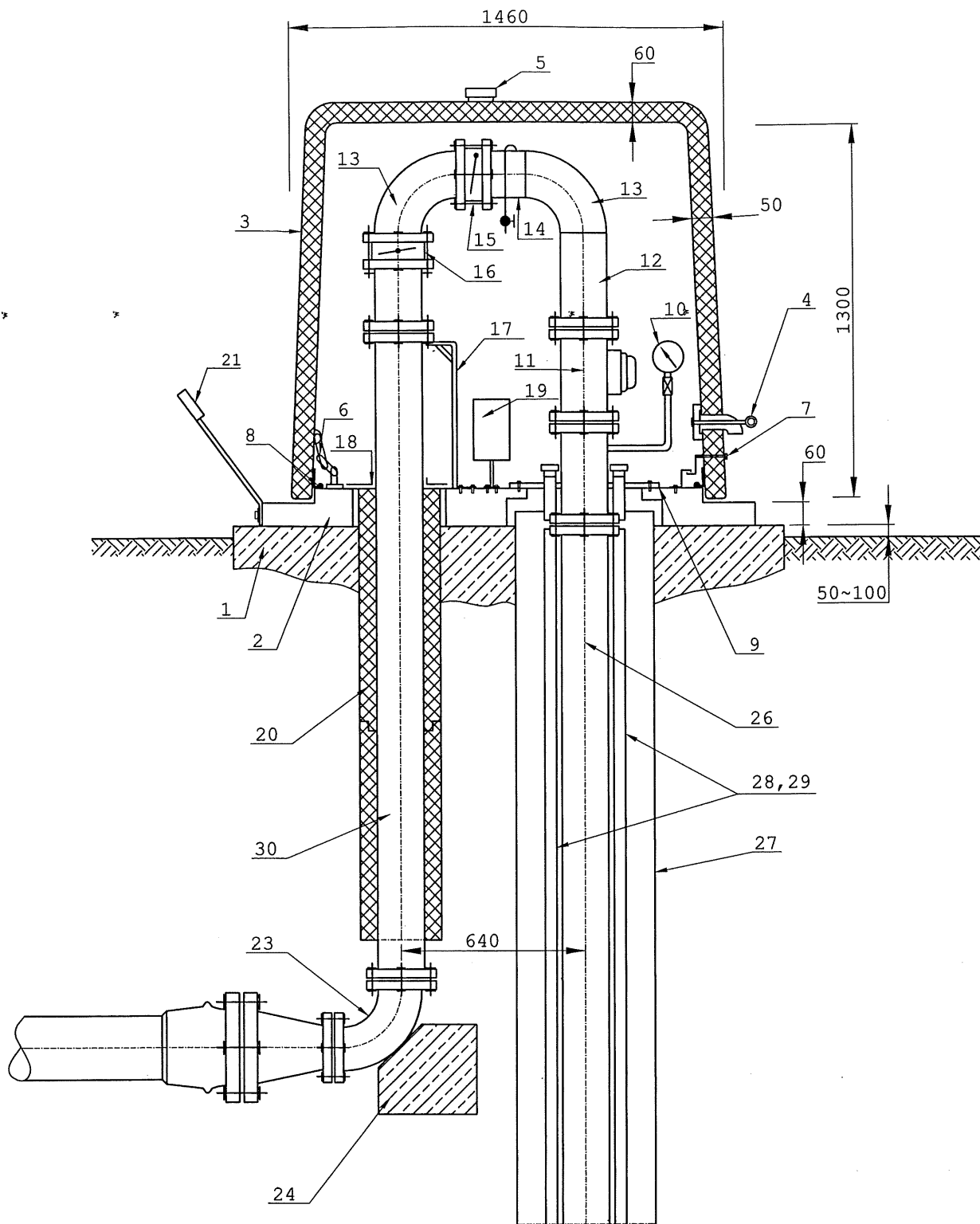


UWAGA!!!

OZNACZENIA WG WYKAZU NA RYSUNKU S3

Nazwa obiektu	Pompownia wraz z elementami towarzyszącymi na bazie istniejącej studni głębinowej NR2		
Przedmiot oprac.	Montaż obudowy - rzut		
Miejscowość	Łazisko dz. nr 216, 213/2, 214/2, 215/2		
Skala	-	Data opracow.	VII 2010
Nr rysunku	S4	Nr strony	17
Projektant: mgr inż. Mariola Pająk	Pieczęć i podpis inż. Mariola Pająk upr. Nr IOD/0721/POOS/07 do projektowania bez ograniczeń		

w spec. instalacyjnej w zakresie sieci, instalacji i urządzeń ciepłych, wentylacyjnych, gazowych, wodociągowych i kanalizacyjnych

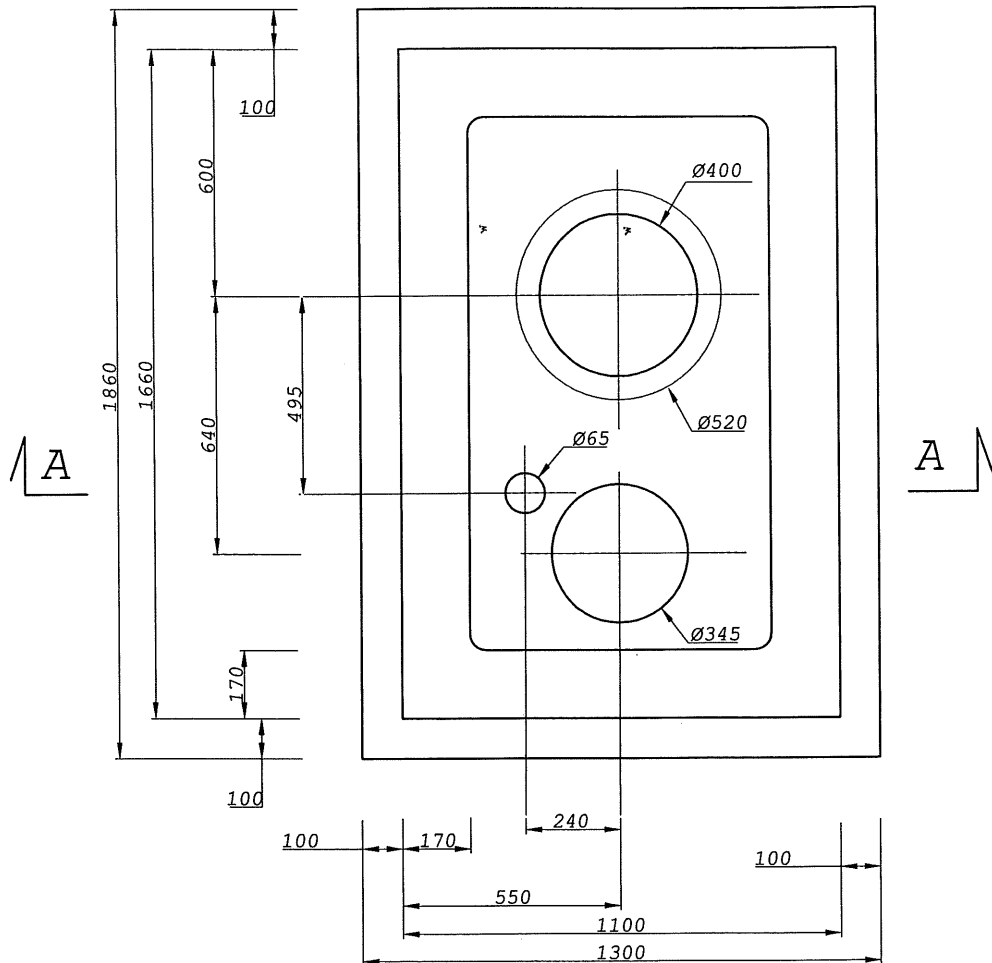


UWAGA!!!

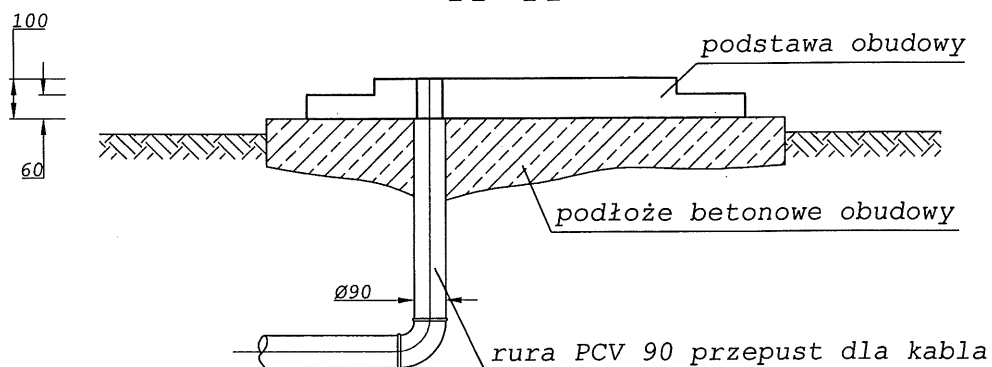
OZNACZENIA WG WYKAZU NA RYSUNKU NR S3

Nazwa obiektu	Pompownia wraz z elementami towarzyszącymi na bazie istniejącej studni głębinowej NR2		
Przedmiot oprac.	Schemat montażowy obudowy - przekrój		
Miejscowość	Łazisko dz. nr 216, 213/2, 214/2, 215/2		
Skala	-	Data opracow.	VII 2010
Nr rysunku	S5	Nr strony	18
Projektant:	Pieczeń i podpis: mgr inż. Mariola Pajak upr. Nr LOD/0721/POOST/07		

do projektowania bez ograniczeń
w spec. instalacyjnej w zakresie instalacji i
urządzeń ciepłych, wentylacyjnych, gazowych,
wodociągowych i kanalizacyjnych

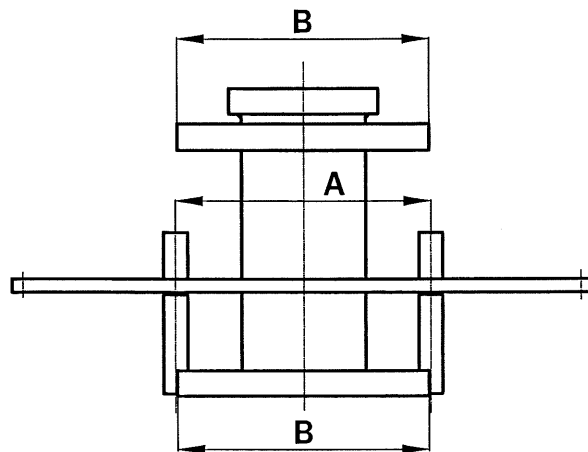
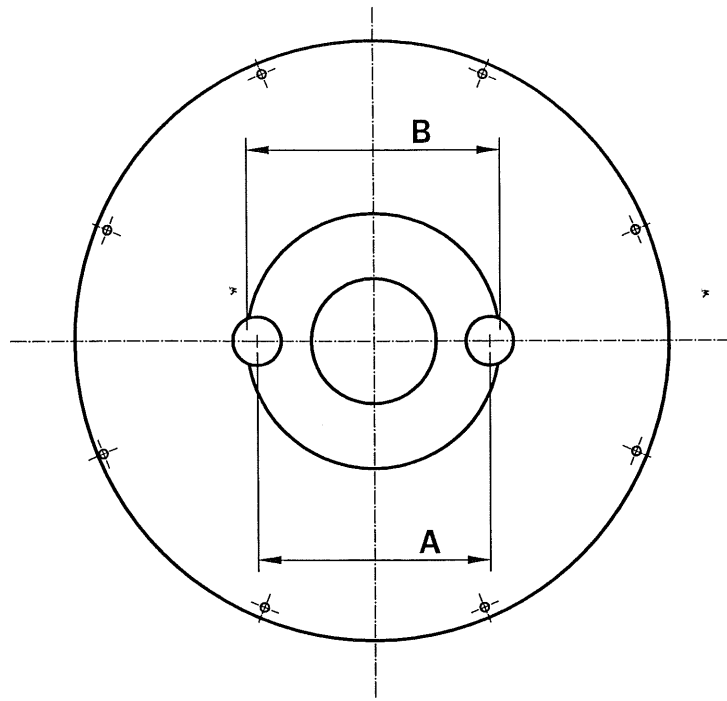


A-A



Nazwa obiektu	Pompownia wraz z elementami towarzyszącymi na bazie istniejącej studni głębinowej NR2		
Przedmiot oprac.	Usytowanie przepustu dla przewodu elektrycznego		
Miejscowość	Łazisko dz. nr 216, 213/2, 214/2, 215/2		
Skala	-	Data opracow.	VII 2010
Nr rysunku	S6	Nr strony	19
Projektant:	mgr inż. Mariola Pajak		Pieczęć i podpis:

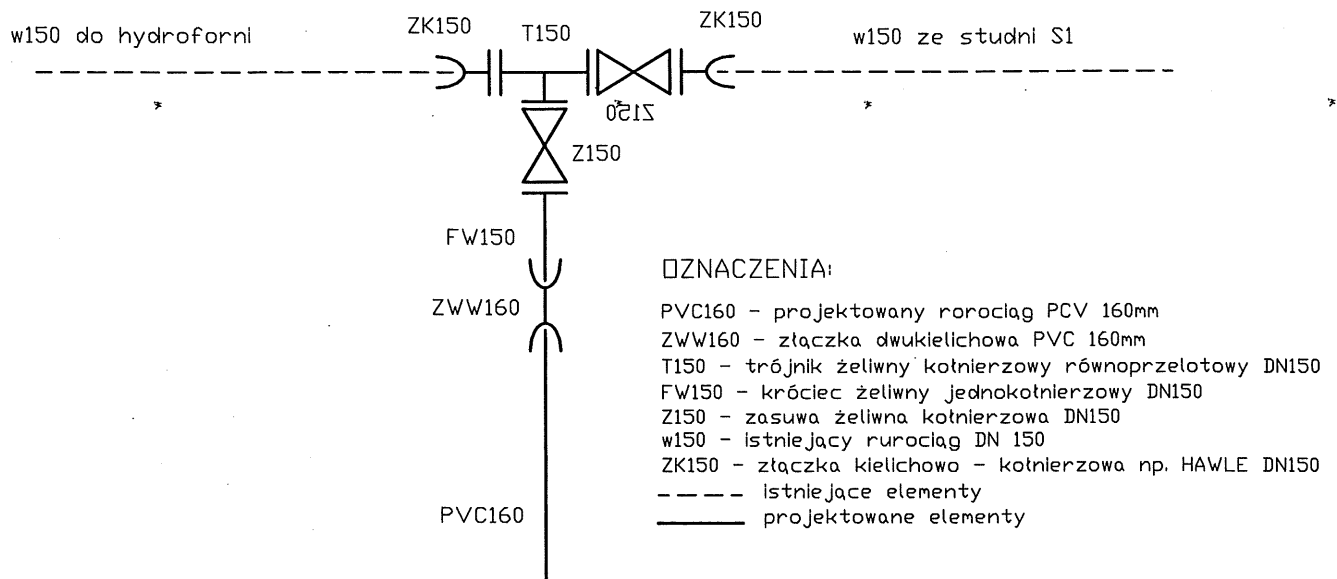
mgr inż. Mariola Pajak
 upr. Nr LOD/0721/POOS/07
 do projektowania bez ograniczeń
 w spec. instalacyjnej w zakresie sieci, instalacji
 urządzeń cieplnych, wentylacyjnych, gazowych
 wodociagowych i kanalizacyjnych



Średnica:	A	B
Ø 50	Ø 150	Ø 165
Ø 65	Ø 175	Ø 185
Ø 80	Ø 190	Ø 200
Ø 100	Ø 202	Ø 220
Ø 125	Ø 240	Ø 250
Ø 150	Ø 268	Ø 285

Nazwa obiektu	Pompownia wraz z elementami towarzyszącymi na bazie istniejącej studni głębinowej NR2		
Przedmiot oprac.	Rozstaw rurek prowadzących Ø5/4" wstawianych w kołnierz dolny i płytę głowicy termoizolacyjnej obudowy studni		
Miejscowość	Łazisko dz. nr. 216, 213/2, 214/2, 215/2		
Skala	-	Data opracow.	VII 2010
Nr rysunku	S7	Nr strony	20
Projektant: mgr inż. Mariola Pająk	Pieczęć i podpis mgr inż. Mariola Pająk upr. Nr/LO0/0721/POOS/02 do projektowania bez ograniczeń w spec. instalacyjnej w zakresie sieci, instalacji i urządzeń cieplnych, wentylacyjnych, gazowych, wodociągowych i kanalizacyjnych		

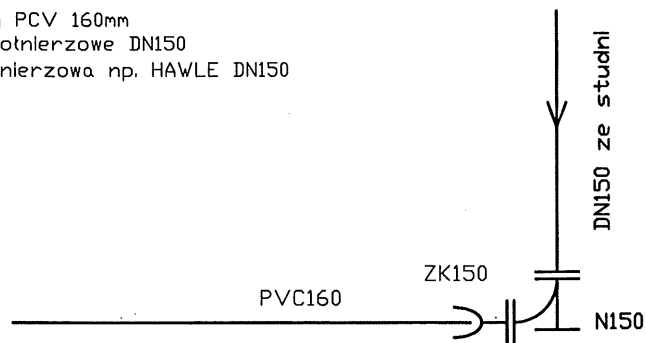
Węzeł nr w - połączenie rurociągów tłocznych



Węzeł nr S2 - wyjście ze studni

OZNACZENIA:

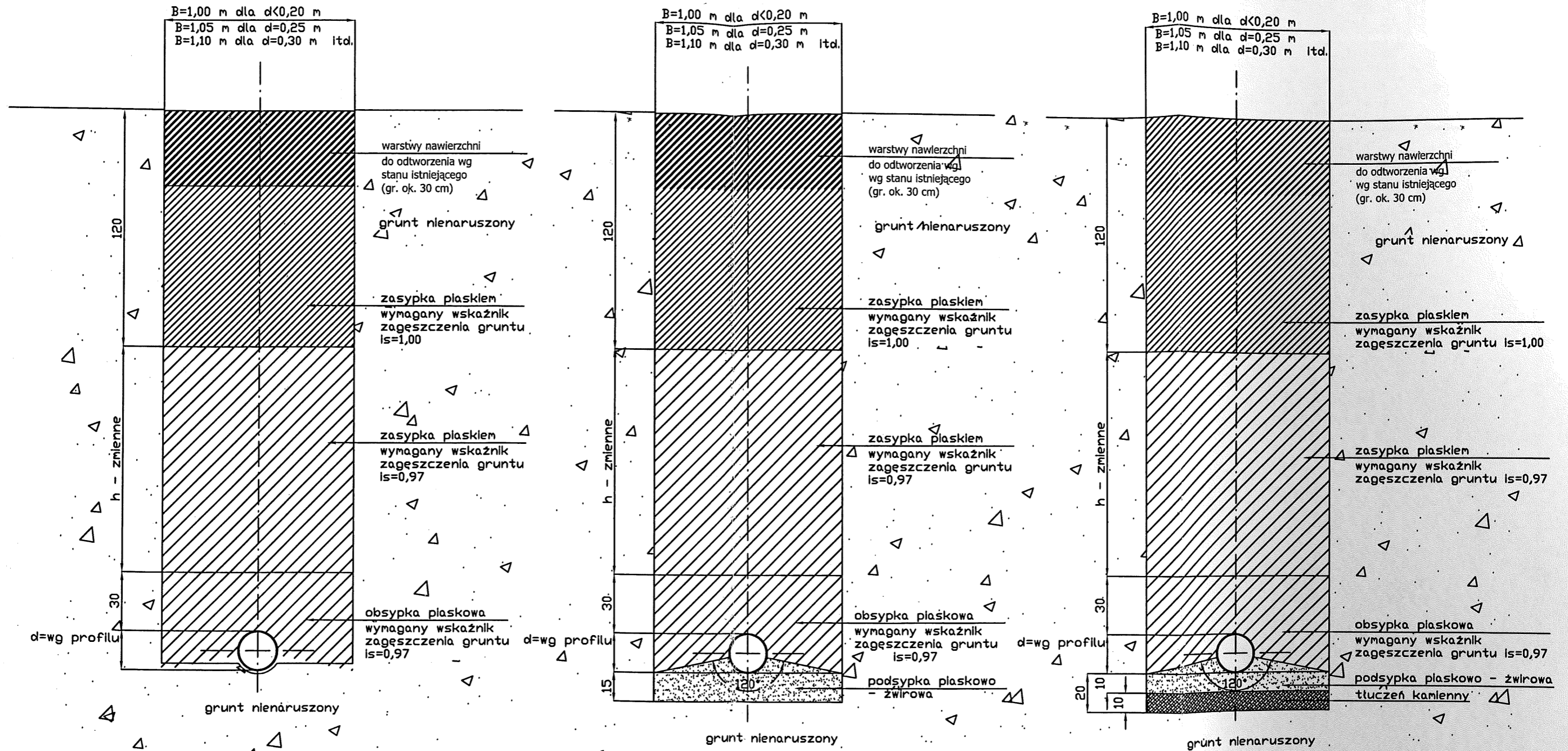
PVC160 - projektowany rurociąg PCV 160mm
 N150 - kolano żeliwne stopowe kotnierzowe DN150
 ZK150 - złączka kielichowo - kotnierzowa np. HAWLE DN150
 ——— projektowane elementy



Uwaga: w pozostałych węzłach (załamania) zastosować kolana PCV160mm o odpowiednim kącie

Nazwa obiektu	Pompownia wraz z elementami towarzyszącymi na bazie istniejącej studni głębinowej NR2		
Przedmiot oprac.	Schemat montażowy węzłów sieci wodociągowej		
Miejscowość	Łazisko dz. nr 216, 213/2, 214/2, 215/2		
Skala	-	Data opracow.	VII 2010
Nr rysunku	S8	Nr strony	21
Projektant: mgr inż. Mariola Pajak	Pieczęć i podpis Mariola Pajak upa. nr 109/0701/PO03/07 do projektowania bez ograniczeń w zakresie instalacyjnej w zakresie sieci, instalacji i zbiorników elektrycznych, wentylacyjnych, gazowych, wodociągowych i kanalizacyjnych		

Zasyпка przewodów w pasach drogowych i ciągach komunikacyjnych



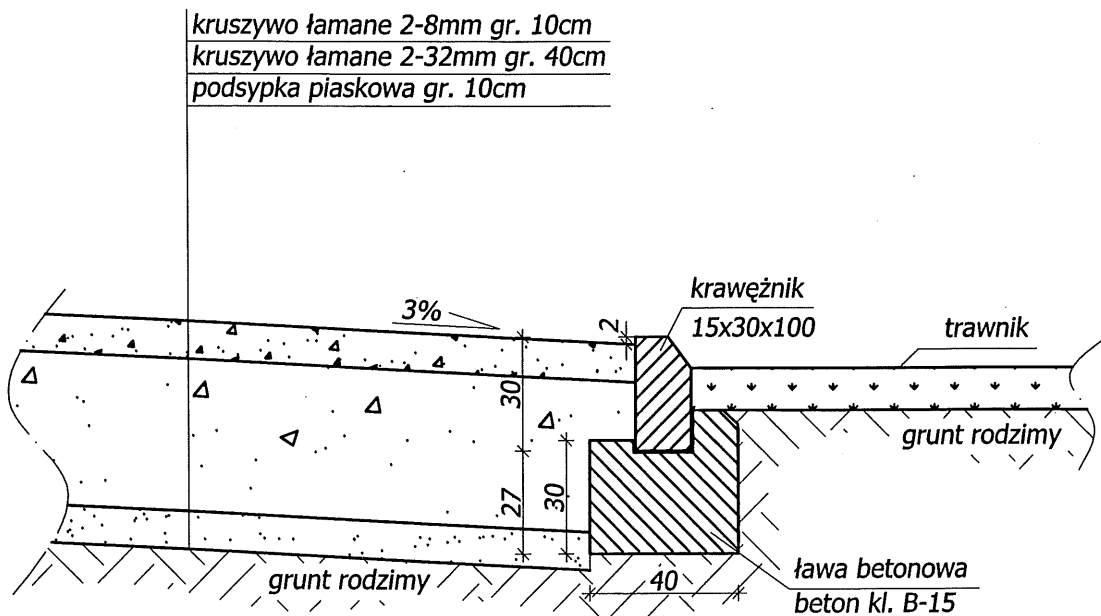
podłoże naturalne stosować na odcinkach bez występowania wody gruntowej

podłoże wzmocnione stosować na odcinkach przy występowaniu wody gruntowej

Uwaga: poza pasami drogowymi wymagany wskaźnik zagęszczenia gruntu zsyпки 0,90.

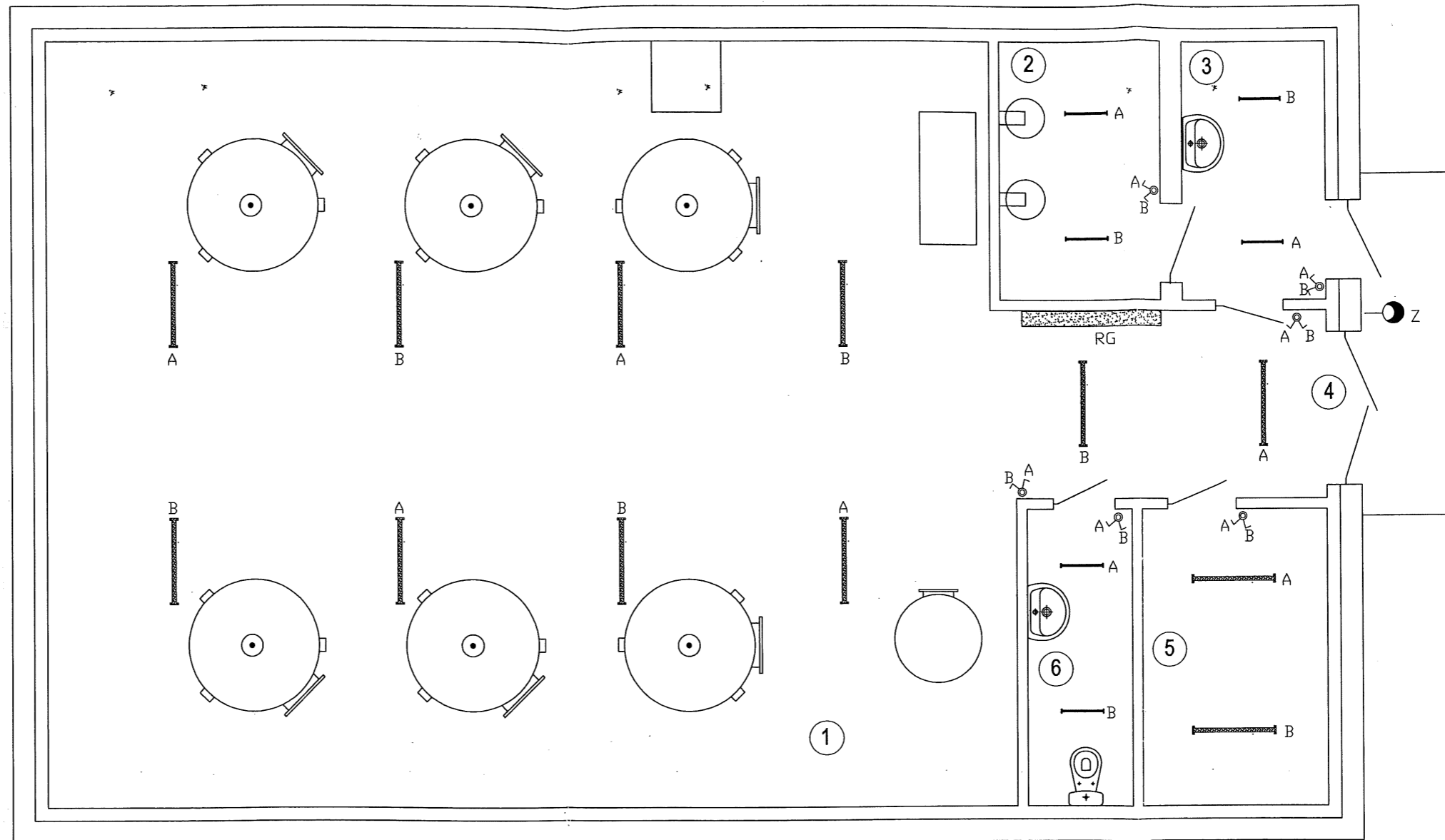
Nazwa obiektu	Pompownia wraz z elementami towarzyszącymi na bazie istniejącej studni głębinowej NR2		
Przedmiot oprac.	Szczegół ułożenia w wykopie		
Miejscowość	Łazisko dz. nr 216, 213/2, 214/2, 215/2		
Skala	-	Data opracow.	VII 2010
Nr rysunku	S9	Nr strony	22
Projektant:	mgr inż. Mariola Pajak		

Pieczęć i podpis inż. Mariola Pajak
 upr. Nr 101721/POOS/b7
 do projektowania bez ograniczeń
 w spec. instalacyjnej w zakresie sieci, instalacji i urządzeń cieplnych, wentylacyjnych, gazowych, wodociągowych i kanalizacyjnych



UWAGA!!!
UTWARDZENIA WYKONAĆ ZGODNIE Z PROJEKTEM
ZAGOSPODAROWANIA TERENU

Nazwa obiektu	Pompownia na bazie studni głębinowej NR2		
Przedmiot oprac.	Przekrój pionowy utwardzeń		
Miejscowość	Łazisko dz. nr 216, 213/2, 214/2, 215/2 Gm. Tomaszów Maz.		
Skala	1:20	Data opracow.	VII 2010
Nr rysunku	S10	Nr strony	23
Projektant:	mgr inż. Wojciech Jaśkiewicz		Pieczęć i podpis: mgr inż. WOJCIECH JAŚKIEWICZ Uprawnienia budowlane do projektowania bez ograniczeń w specjalności konstrukcyjno-budowlanej Nr ewid. N.B. IV. 7342/84/98 w ograniczonym zakresie w specjalności architektonicznej Nr ewid. N.B. IV. 7342/85/98



OZNACZENIA:

□PK
2x36W

Opława świetlówkowa
hermetyczna 2x36W

□PK
2x18W

Opława świetlówkowa
hermetyczna 2x18W



Opława oświetlenia ulicznego
□US 70W



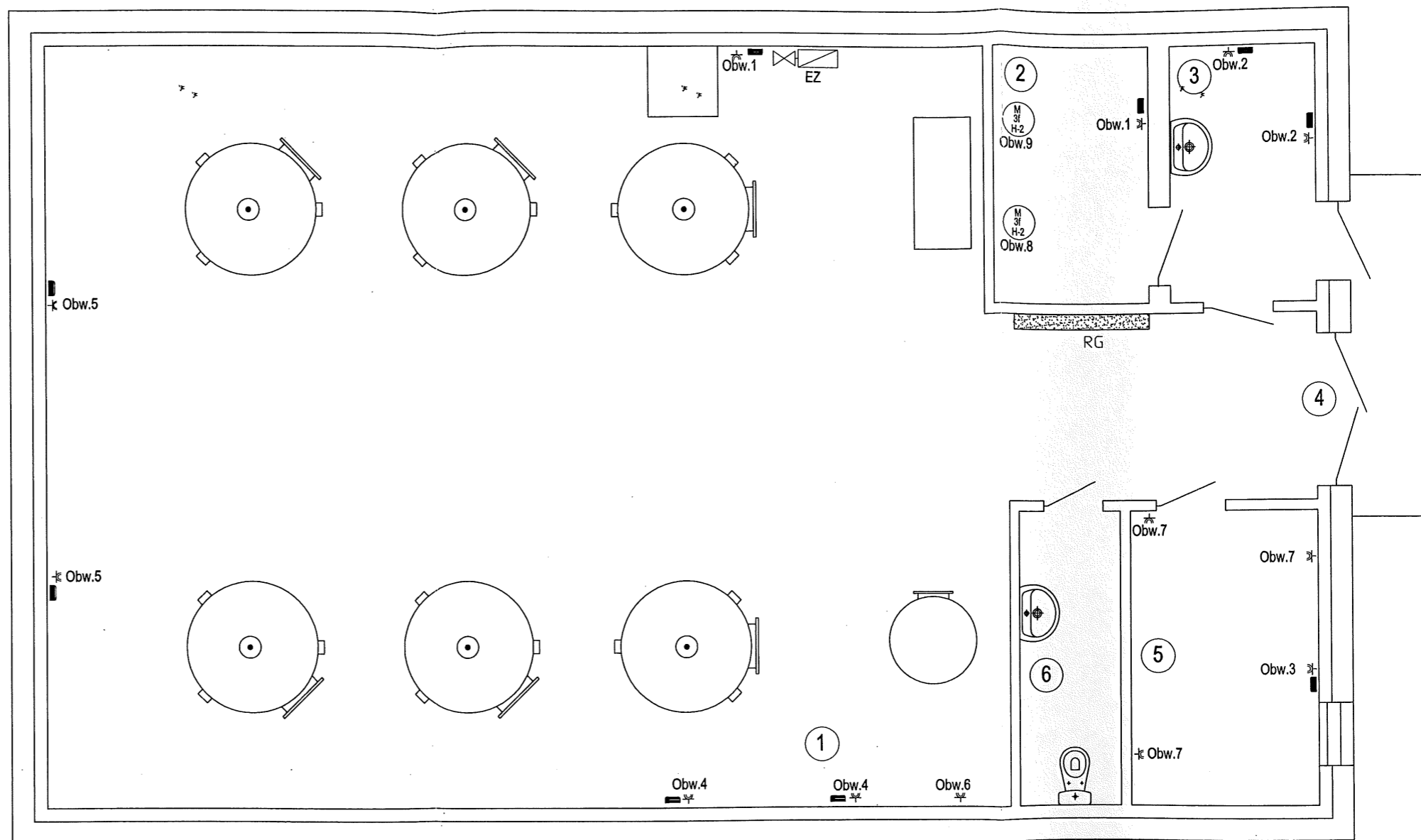
Przetacznik hermetyczny
świecznikowy



Wytacznik hermetyczny

Nazwa obiektu	Pompownia na bazie studni głębinowej NR2		
Przedmiot oprac.	Instalacje elektryczne - oświetlenie		
Miejscowość	Łazisko dz. nr 216 Gm. Tomaszów Maz.		
Skala	1:100	Data opracow.	VII 2010
Nr rysunku	S11	Nr strony	24
Projektant:	mgr inż. Piotr Nockowski		Pieczęć i podpis:

Piotr Nockowski
UPRAWNIENIA BUDOWL. ANI
w zakresie sieci i instalacji elektrycznych
Nr. G.P. IV.7342/160/02



OZNACZENIA:

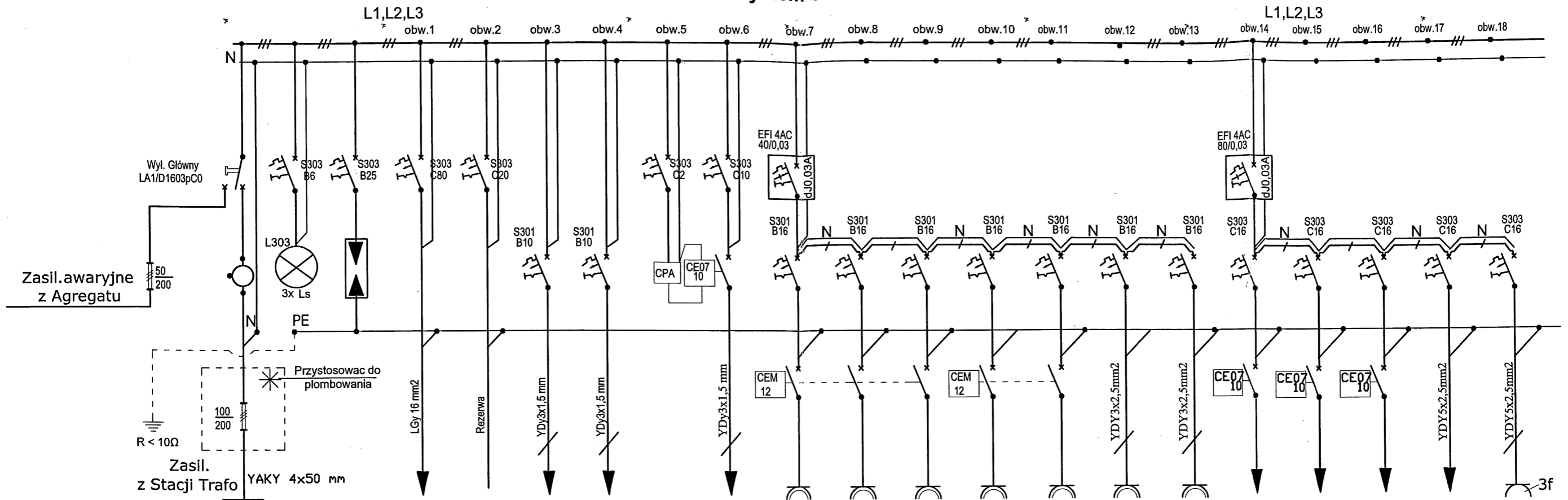
- ⌘ Gniazdo hermetyczne 230V
- ▬ Grzejnik elektryczny 1,5 kW 230V

Nazwa obiektu	Pompownia na bazie studni głębinowej NR2		
Przedmiot oprac.	Instalacje elektryczne - gniazda 230V i technologia		
Miejscowość	Łazisko dz. nr 216 Gm. Tomaszów Maz.		
Skala	1:100	Data opracow.	II 2010
Nr rysunku	S12	Nr strony	25
Projektant:	mgr inż. Piotr Nockowski		Pieczęć i podpis:

Piotr Nockowski
 UPRAWNIENIA BUDOWLANE
 w zakresie sieci i instalacji elektrycznych
 Nr. G.P. IV.7342/160.92

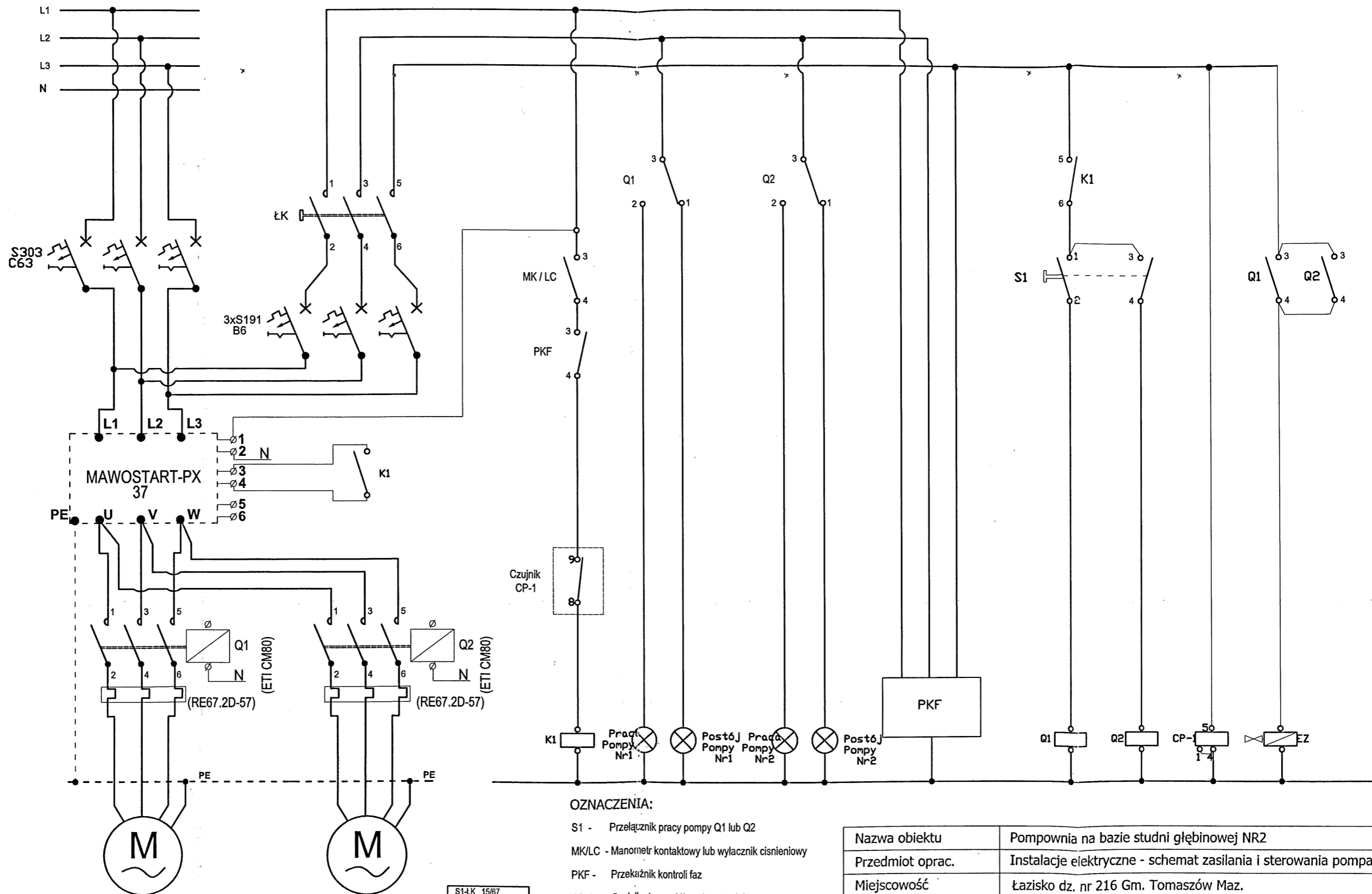
Schemat rozdzielni RG
Ochrona od porażień - szybkie wyłączenie

System TN - S



Opis	numer. pom.
zasilanie z Złącza Kablowego	
kontrola napięcia	
ogranicznik przepięć 3xSPB-60/400	
Zasilanie Pomp	
Rezerwa	
Oświetlenie	1
Oświetlenie	2,3,4,5
Oświetlenie zewnętrzne	
gniazda 250V	1, 2
gniazda 230V	3
gniazda 230V	5
gniazda 230V	1
gniazda 230V	1
gniazda 230V	5
gniazda 230V	1
Chlorator Nr.1	2
Chlorator Nr.2	2
Wentylator	2
Kompresor	1
Gniazdo 400V	1

Nazwa obiektu	Pompownia na bazie studni głębinowej NR2		
Przedmiot oprac.	Instalacje elektryczne - schemat rozdzielni głównej		
Miejscowość	Łazisko dz. nr 216 Gm. Tomaszów Maz.		
Skala	1:100	Data opracow.	II 2010
Nr rysunku	S13	Nr strony	26
Projektant:	mgr inż. Piotr Nockowski		Pieczęć i podpis: Piotr Nockowski UPRAWNIENIA BUD. W Zakresie sieci i instalacji Nr. G.P. IV.7342/100.

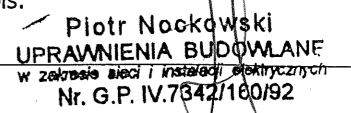


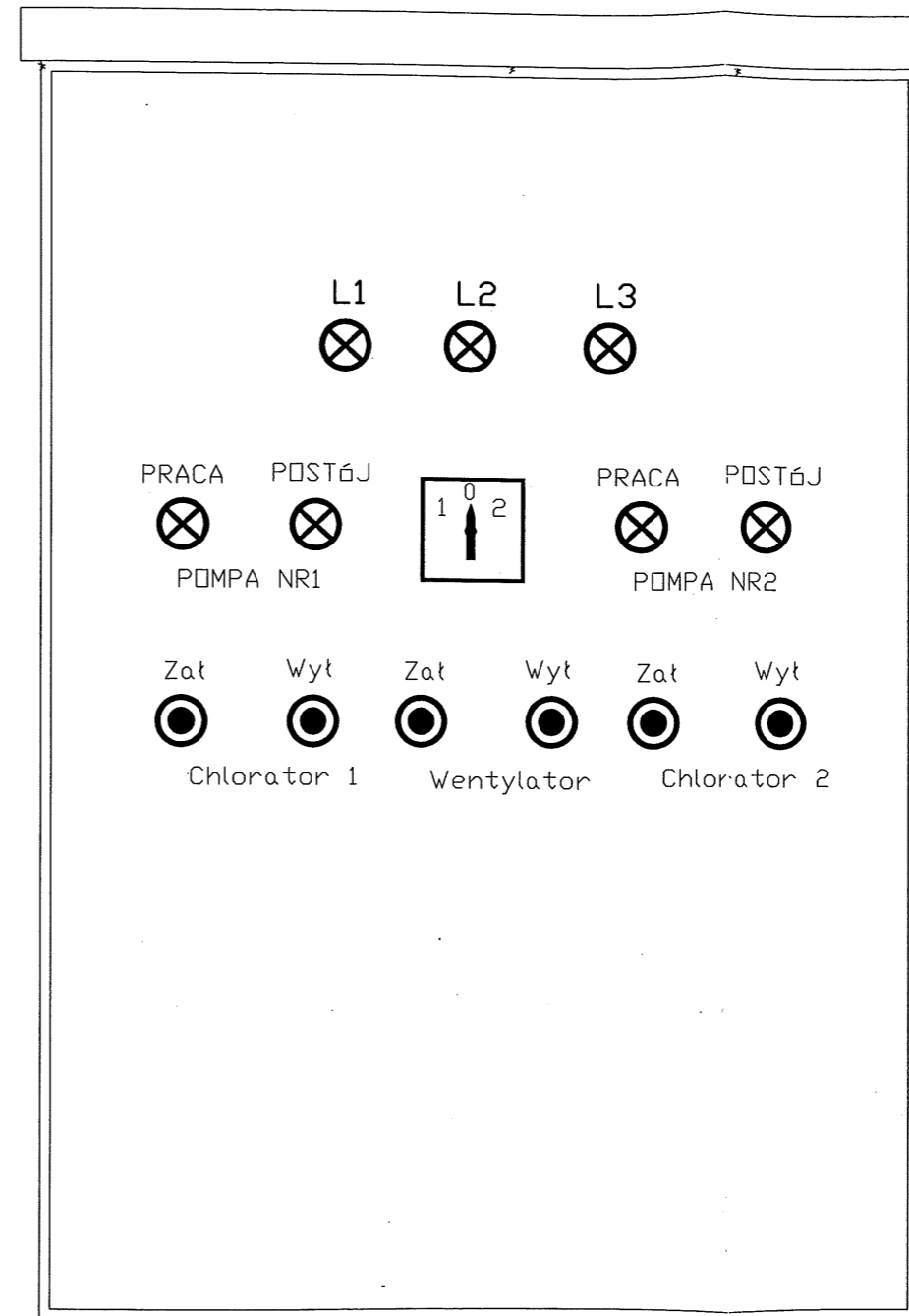
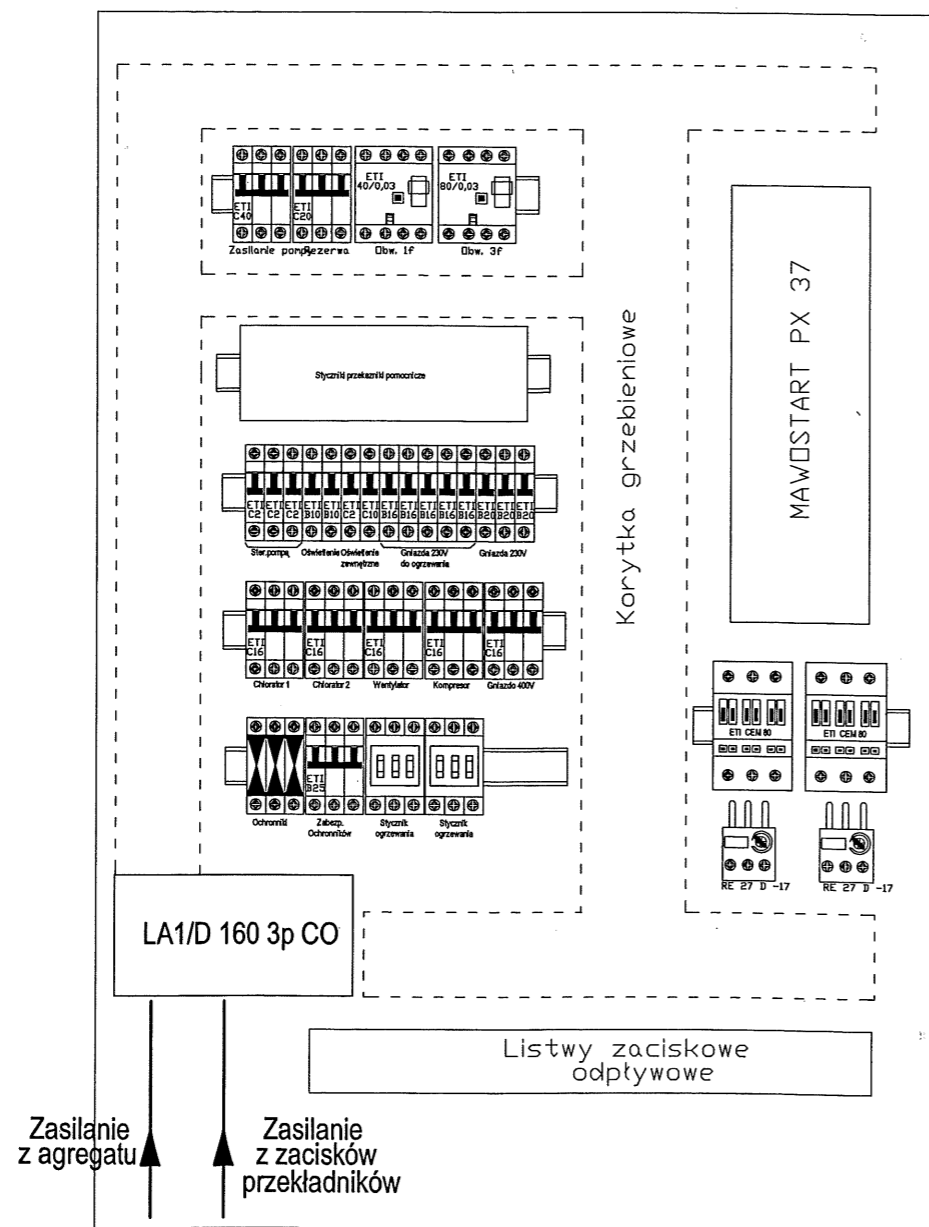
OZNACZENIA:

- S1 - Przełącznik pracy pompy Q1 lub Q2
- MK/LC - Manometr kontaktowy lub wylacznik cisnieniowy
- PKF - Przekaznik kontroli faz
- CP-1 - Czujnik obecności wody w studni
- K1 - Przekaznik kontroli faz
- Q1, Q2 - Stycznik pompy
- MAWOSTART PX - układ łagodnego rozruchu
- EZ - Elektrozawór sprężonego powietrza

S1-K 15/67		
Tabl.	0	1
Nr. styku	0°	90°
1-2		X
3-4	X	

Nazwa obiektu	Pompownia na bazie studni głębinowej NR2		
Przedmiot oprac.	Instalacje elektryczne - schemat zasilania i sterowania pompami		
Miejscowość	Łazisko dz. nr 216 Gm. Tomaszów Maz.		
Skala	1:100	Data opracow.	VII 2010
Nr rysunku	S14	Nr strony	27
Projektant:	mgr inż. Piotr Nockowski		Pieczęć i podpis:


Piotr Nockowski
 UPRAWNIENIA BUDOWLANE
 w zakresie sieci i instalacji elektrycznych
 Nr. G.P. IV.7542/100/92



Nazwa obiektu	Pompownia na bazie studni głębinowej NR2		
Przedmiot oprac.	Instalacje elektryczne - widok rozdzielni		
Miejscowość	Łazisko dz. nr 216 Gm. Tomaszów Maz.		
Skala	1:100	Data opracow.	VII 2010
Nr rysunku	S15	Nr strony	28
Projektant:	mgr inż. Piotr Nockowski		Pieczęć i podpis:

✓ Piotr Nockowski
 UPRAWNIENIA BUDOWLANE
 w zakresie sieci i instalacji elektrycznych
 Nr. G.P. IV.7342/160/92

INFORMACJA

dotycząca bezpieczeństwa i ochrony zdrowia przy budowie
pompowni wody wraz z elementami towarzyszącymi
na bazie istniejącej studni głębinowej NR S2

Adres inwestycji: Łazisko dz. 216, 213/2, 214/2, 215/2
gmina Tomaszów Maz. powiat tomaszowski
Inwestor : Gminny Zakład Komunalny
Tomaszów Maz., ul. Mościckiego nr 31/33

1. Zakres robót i kolejność realizacji

Zakres robót budowlanych określony został w projekcie budowlanym i obejmuje on budowę pompowni wody wraz z elementami towarzyszącymi na terenie istniejącej hydroforni w w miejscowości Łazisko gmina Tomaszów Maz. Kolejność wykonywanych prac zgodna z projektem budowlanym.

2. Wykaz istniejących obiektów budowlanych

Wykaz istniejących obiektów budowlanych określony został w części opisowej i rysunkowej w projekcie budowlanym. Teren w przeważającej części jest nieuzbrojony i zabudowany zabudową mieszkaniową. Prace prowadzone będą na terenie istniejącej (czynnej) hydroforni. Lokalnie występują zbliżenia do obiektów budowlanych i skrzyżowania z istniejącym uzbrojeniem podziemnym.

3. Elementy zagospodarowania działki stanowiące zagrożenie

Zgodnie z Rozporządzeniem Ministra Infrastruktury z dnia 23.06.03. w sprawie informacji dotyczącej bezpieczeństwa i ochrony zdrowia oraz planu bezpieczeństwa i ochrony zdrowia (Dz.U. 120/2003 poz. 1126 par 6) elementem zagospodarowania działki stanowiącym zagrożenie bezpieczeństwa i ochrony zdrowia jest fakt wykonywania robót:

- Lokalnie w odległości mniejszej niż 3,0m od linii energetycznej o napięciu znamionowym <1kV.
- Sporadycznego wystąpienia wykopów o głębokości powyżej 1,5m o ścianach pionowych bez rozparcia,
- Prowadzenia prac na terenie czynnej hydroforni (zakładu).

4. Przewidywane zagrożenia przy realizacji robót

Ewentualne zagrożenia dla bezpieczeństwa i ochrony zdrowia wynikają z prowadzenia prac w pobliżu elementów zagospodarowania terenu stanowiących zagrożenie (wymienionych w pkt. 3). Realizacja planowanych robót w obrębie występowania zagrożeń odbywać się winna z zachowaniem szczególnej ostrożności. Wykonywane prace mogące stwarzać zagrożenie dla bezpieczeństwa i zdrowia ludzi uważa się za typowe dla tego typu prac. W związku z powyższym przy zachowaniu szczególnej ostrożności oraz zasad BHP ryzyko wystąpienia zagrożeń ocenia się jako niewielkie.

5. Instruktaż pracowników przed przystąpieniem do realizacji robót

Celem zminimalizowania zagrożeń przed przystąpieniem do wykonywania prac kierownik budowy winien przeszkolić pracowników w zakresie wykonywanych prac jak również zwrócić uwagę na fakt wykonywania prac w pobliżu elementów stanowiących zagrożenie i przedstawić zagrożenia związanego z wykonywaniem prac objętych zakresem projektu.

6. Środki techniczne i organizacyjne zapobiegające niebezpieczeństwom

Kierownik budowy winien zapewnić wymagane szalunki do prowadzenia prac w wykopach jak również odpowiednią ilość drabin itp., wskazać pracownikom drogi komunikacyjne umożliwiające szybką ewakuację na wypadek awarii i innych zagrożeń oraz przekazać procedury BHP. Pracownicy winni zostać poinformowani o numerach telefonów alarmowych, lokalizacji środków ochrony ppoż., itp. Obowiązkiem kierownika budowy jest dopilnowanie, aby pracownicy zatrudnieni przy realizacji obiektu byli wyposażeni w środki ochrony osobistej. Prace występujące przy realizacji robót są powszechne należy więc przedsięwziąć standardowe środki ochrony zdrowia i życia ludzi.

mgr inż. Mariola Pajak
upr. Nr LOD/0721/POOS/07
do projektowania bez ograniczeń
w spec. instalacyjnej w zakresie sieci, instalacji i
urządzeń ciepłych, wentylacyjnych, gazowych,
wodociągowych i kanalizacyjnych

Piotr Nockowski
UPRAWNIENIA BUDOWLANE
w zakresie sieci i instalacji elektrycz.
Nr. G.P. IV.7342/160/92

mgr inż. WOJCIECH JASKIEWICZ
Uprawnienia budowlane do projektowania
bez ograniczeń w specjalności
konstrukcyjno-budowlanej
Nr ewid. N.B. IV. 7342/84/98
w ograniczonym zakresie
w specjalności architektonicznej
Nr ewid. N.B. IV. 7342/85/98

Tomaszów Maz. dn. 28.07.2010r.

mgr inż. Mariola Pająk
Zam. ul. Witosa nr 23
97-200 Tomaszów Maz.

inż. Piotr Nockowski
Zam. ul. Witosa nr 98
97-200 Tomaszów Maz.

mgr inż. Wojciech Jaśkiewicz
Zam. Mącznik nr 27
97-225 Ujazd

OŚWIADCZENIE

**Jako projektanci wykonujący projekt budowlany
pompowni wody wraz z elementami towarzyszącymi
na bazie istniejącej studni głębinowej NR S2
z lokalizacją na dz. nr 216, 213/2, 214/2, 215/2 w miejscowości
Łazisko gmina Tomaszów Maz. powiat tomaszowski
oświadczamy, że w/w projekt został wykonany zgodnie z
obowiązującymi przepisami i zasadami wiedzy technicznej.**

mgr inż. Mariola Pająk

upr. Nr LOD/0721/POOS/07

do projektowania bez ograniczeń
w spec. instalacyjnej w zakresie sieci, instalacji i
urządzeń ciepłych, wentylacyjnych, gazowych,
wodociągowych i kanalizacyjnych

Piotr Nockowski

UPRAWNIENIA BUDOWLANE

w zakresie sieci i instalacji elektrycznych

Nr. G.P. IV.7342/160/92

mgr inż. WOJCIECH JAŚKIEWICZ

Uprawnienia budowlane do projektowania
bez ograniczeń w spec. dziedzinie

konstrukcyjno-budowlanej

Nr ewid. N.B. IV. 7342/34/98

w ograniczonym zakresie

w specjalności architektonicznej

Nr ewid. N.B. IV. 7342/85/98

ŁÓDZKA OKRĘGOWA
IZBA INŻYNIERÓW BUDOWNICTWA
utworzona 23 marca 2002 roku
jako jednostka organizacyjna Polskiej Izby Inżynierów Budownictwa

Łódź, 23 czerwca 2009 r.

ZAŚWIADCZENIE nr 8007

Pani Mariola PAJĄK
zamieszkała: 97-200 Tomaszów Maz.
ul. Witosa 23

jest członkiem Łódzkiej Okręgowej Izby Inżynierów Budownictwa
wpisanym pod numerem ewidencyjnym **ŁOD/IS/8007/07**
i posiada wymagane ubezpieczenie od odpowiedzialności cywilnej za szkody,
które mogą wynikać w związku z wykonywaniem samodzielnych funkcji
technicznych w budownictwie.

Niniejsze zaświadczenie jest ważne
od dnia 1 sierpnia 2009 r. do 31 lipca 2010 r.

Za wyjątek
z krytyki
mgr inż. **Mariola Pająk** 30. 07. 2010
upr. Nr 1000721/POOS/07
do projektowania bez ograniczeń
w spec. instalacyjnej w zakresie sieci, instalacji i
urządzeń ciepłych, wentylacyjnych, gazowych,
wodociągowych i kanalizacyjnych

Z A S T Ę P C A
Przewodniczącego Rady LOIIB
Grzegorz Cieśliński
mgr inż. Grzegorz Cieśliński

ŁÓDZKA OKRĘGOWA
IZBA INŻYNIERÓW BUDOWNICTWA
utworzona 23 marca 2002 roku
jako jednostka organizacyjna Polskiej Izby Inżynierów Budownictwa

Łódź, 14 grudnia 2009 r.

ZASWIADCZENIE nr 1430

Pan Piotr NOCKOWSKI

zamieszkały: 97-200 Tomaszów Maz.

ul. Witosza 98

jest członkiem Łódzkiej Okręgowej Izby Inżynierów Budownictwa
wpisanym pod numerem ewidencyjnym **ŁOD/IE/1430/02**
i posiada wymagane ubezpieczenie od odpowiedzialności cywilnej za szkody,
które mogą wynikać w związku z wykonywaniem samodzielnych funkcji
technicznych w budownictwie.

Niniejsze zaświadczenie jest ważne
od dnia 1 stycznia 2010 r. do 31 grudnia 2010 r.

Za zgodność
z oryginałem.

mgr inż. Mariola Pajak 30. 07. 2010
upr. Nr ŁOD/0721/POOS/07
do projektowania bez ograniczeń
w spec. instalacyjnej w zakresie sieci, instalacji i
urządzeń ciepłych, wentylacyjnych, gazowych,
wodociągowych i kanalizacyjnych

PRZEWODNICZĄCY
Rady Łódzkiej Okręgowej
Izby Inżynierów Budownictwa

mgr inż. Grzegorz Cieśliński

ŁÓDZKA OKRĘGOWA
IZBA INŻYNIERÓW BUDOWNICTWA
utworzona 23 marca 2002 roku
jako jednostka organizacyjna Polskiej Izby Inżynierów Budownictwa

Łódź, 14 stycznia 2010 r.

ZASWIADCZENIE nr 2993

Pan Wojciech Krzysztof JAŚKIEWICZ

zamieszkały: 97-225 Ujazd

Mącznik 27

jest członkiem Łódzkiej Okręgowej Izby Inżynierów Budownictwa
wpisanym pod numerem ewidencyjnym **ŁOD/BO/2993/03**
i posiada wymagane ubezpieczenie od odpowiedzialności cywilnej za szkody,
które mogą wynikać w związku z wykonywaniem samodzielnych funkcji
technicznych w budownictwie.

Niniejsze zaświadczenie jest ważne
od dnia 1 stycznia 2010 r. do 31 grudnia 2010 r.

Za zgodność
z oryginałem

mgr inż. Mariola Pająk
upr. Nr ŁOD/0721/POOS/07
do projektowania bez ograniczeń
w spec. instalacyjnej w zakresie sieci, instalacji i
urządzeń ciepłych, wentylacyjnych, gazowych,
wodociągowych i kanalizacyjnych

30. 07. 2010

PRZEWODNICZĄCY
Rady Łódzkiej Okręgowej
Izby Inżynierów Budownictwa
mgr inż. Grzegorz Cieśliński

Łódzka Okręgowa
Izba Inżynierów Budownictwa
91-095 Łódź, ul. Północna 39
tel. (0-42) 632-97-39, fax (0-42) 630-55-39
NIP 726-18-49-050, REGON 4730-43690

Łódzka Okręgowa Izba Inżynierów Budownictwa
Okręgowa Komisja Kwalifikacyjna

OKK/2740387/07

sygn. akt. KK/D/131/172/107

D E C Y Z J A

Na podstawie art. 24, ust. 1 pkt 2. Ustawy z dnia 15 grudnia 2000 r. o samorządach zawodowych architektów, inżynierów budownictwa oraz urbanistów (Dz. U. z 2001 r. nr 5 poz. 42, z późn. zm.) i art. 12, ust. 1 pkt 1 i 5, art. 13, ust. 1 pkt 1 i ust. 4, art. 14, ust. 1 pkt 4 i ust. 3 pkt 1 Ustawy z dnia 7 lipca 1994 r. Prawo budowlane (tekst jednolity Dz. U. z 2006 r. nr 156 poz. 1118 z późn. zm.), oraz § 11, ust. 1 pkt 1 Rozporządzenia Ministra Transportu i Budownictwa z dnia 28 kwietnia 2006 r. w sprawie samodzielnych funkcji technicznych w budownictwie (Dz. U. z 2006 r. nr 83 poz. 578), oraz art. 104 Ustawy z dnia 14 czerwca 1960 r. Kodeks postępowania administracyjnego (tekst jednolity Dz. U. z 2000 r. nr 98 poz. 1071 z późn. zm.),

Okręgowa Komisja Kwalifikacyjna
n a d a j e

Pani Marioli Pajak

magistrowi inżynierowi inżynierii środowiska

urodzonej dnia 9 marca 1967 r. w Opocznie

OPERACYJNIA BUDOWLANE

numer ewidencyjny LOD/0721/POOS/07

do projektowania bez ograniczeń
w specjalności instalacyjnej w zakresie sieci, instalacji i urządzeń
cieplnych, wentylacyjnych, gazowych, wodociągowych i kanalizacyjnych
szczegółowy zakres uprawnień jest określony na odwrocie niniejszej decyzji

U Z A S A D N I E N I E

Okręgowa Komisja Kwalifikacyjna Łódzkiej Okręgowej Izby Inżynierów Budownictwa w Łodzi po ustaleniu na podstawie dokumentów złożonych w dniu 21 lutego 2007 r. stwierdziła, że spełniono zostały warunki w zakresie przygotowania zawodowego oraz na podstawie protokołów z postępowania kwalifikacyjnego oraz z przeprowadzonego egzaminu stwierdziła, że Pani Mariola Pajak posiada wymagane prawem wykształcenie i praktykę zawodową konieczną do uzyskania uprawnień budowlanych w ww. specjalności i uzyskała pozytywny wynik egzaminu na uprawnienia budowlane.

Mając powyższe na uwadze, Okręgowa Komisja Kwalifikacyjna Łódzkiej Okręgowej Izby Inżynierów Budownictwa w Łodzi orzekła jak w sentencji.

Powtórzenie:

Od niniejszej decyzji służy odwołanie do Krajowej Komisji Kwalifikacyjnej Polskiej Izby Inżynierów Budownictwa w Warszawie, za pośrednictwem Łódzkiej Okręgowej Izby Inżynierów Budownictwa w Łodzi w terminie 14 dni od daty doręczenia decyzji.

Skład Orzekającej Okręgowej Komisji Kwalifikacyjnej
Łódzkiej Okręgowej Izby Inżynierów Budownictwa:

Przewodniczący Składu Orzekającego OKK ŁOIB
mgr inż. Wacław Sawicki

Członek Składu Orzekającego OKK ŁOIB
mgr inż. Zbigniew Cichoński

Członek Składu Orzekającego OKK ŁOIB
mgr inż. Jan Gałązka



Wacław Sawicki
Zbigniew Cichoński
Jan Gałązka

Pani Mariola Pajak jest upoważniona do:
1) projektowania, sprawdzania projektów architektoniczno-budowlanych i sprawowania nadzoru autorskiego obiektu budowlanego takiego jak: sieci i instalacje ciepłe, wentylacyjne, gazowe, wodociągowe i kanalizacyjne, z doborem właściwych urządzeń w projekcie budowlanym, zgodnie z art. 14, ust. 3 pkt 1 Prawa budowlanego i § 23, ust. 1 Rozporządzenia MITB;

2) sporządzenia projektu zagospodarowania działki lub terenu, zgodnie z § 15 Rozporządzenia MITB;
3) sprawowania kontroli technicznej utrzymania obiektów budowlanych, zgodnie z art. 13, ust. 4 Prawa budowlanego z zastrzeżeniem art. 62, ust. 5 Prawa budowlanego.



Skład Orzekającej Okręgowej Komisji Kwalifikacyjnej
Łódzkiej Okręgowej Izby Inżynierów Budownictwa:

Przewodniczący Składu Orzekającego OKK ŁOIB
mgr inż. Wacław Sawicki

Członek Składu Orzekającego OKK ŁOIB
mgr inż. Zbigniew Cichoński

Członek Składu Orzekającego OKK ŁOIB
mgr inż. Jan Gałązka

Wacław Sawicki
Zbigniew Cichoński
Jan Gałązka

Orzucuje:

1. Mariola Pajak
ul. Wilosa 23

97-200 Tomaszów Mazowiecki,

Rada Łódzkiej Okręgowej Izby Inżynierów Budownictwa;

2. Główny Inspektor Nadzoru Budowlanego;

4. z m. l.

07. 2010

Reperytorium A-Nr. 38 25 2007 1
Dnia 21 lutego 2007 r. w Łodzi
reka dwa tysiące siedemset osiemdziesiąt siedem
w Kancelarii Naczelnicy w Tomaszowie

Mazowieckim przy ul. P.O.W. 17 notariusz
Romualda Mieczkowska. Poświadcza
zgodność niniejszego odpisu z oryginałem
dokumentu. Pobrano opłatę stosownie
do przepisów § 13 rozporządzenia MIn.
Sprawdźliwosci w sprawie merytorycznych
stawek taksy notarialnej
(Dz. U. z 2004 r. Nr 148 poz. 1564)
w kwocie 11 zł

oraz podatek VAT w stawce 22% w kwocie
11 zł
3. Jakiświec art. 41 ustawy z dnia
11 marca 2004r.
(Dz. U. z 2004r. nr 54, poz. 535).

Za zgodność
z oryginałem

mgr inż. Mariola Pajak

upr. nr LOD/0721/POOS/07

do projektowania bez ograniczeń
spec. instalacyjnej w zakresie sieci, instalacji i
urządzeń cieplnych, wentylacyjnych, gazowych,
wodociągowych i kanalizacyjnych



Mariola Mieczkowska

URZĄD WOJEWÓDZKI
w Piotrkowie Tryb.
Piotrków Tryb. dnia 9 lipca 1992 r.

Nr GP. IV. 1342 (160)92

DECYZJA O STWIERDZENIU PRZYCOTOWANIA ZAWOBOWIEGO
do pełnienia samodzielnych funkcji technicznych w budownictwie

Na podstawie § 5 ust. 2, 6 ust. 3, 7 i § 13 ust. 1 pkt 4 lit. d

rozporządzenia Ministra Gospodarki Terenowej i Ochrony Środowiska z dnia 20 lutego 1975 r. zm. 1991 r. Nr. 69 poz. 299 w sprawie samodzielnych funkcji technicznych w budownictwie (Dz.U. Nr 8, poz. 46) stwierdza się, że:

Obywatel (ka) Piotr Nockowski (imię i nazwisko)
technik elektryk (tytuł naukowy - zawodowy)
urodzony (a) dnia 26 lipca 1956 r. w Stargodczach

posiada przygotowanie zawodowe upoważniające do wykonywania samodzielnej funkcji

Kierownika budowy i robót (rodzaj funkcji)
w specjalności instalacyjno - inżynierskiej (rodzaj specjalności techniczno-budowlanej)
w zakresie sieci i instalacji elektrycznych

MA-BU/41 (specjalizacja zawodowa)
CWD MA-BUA-14 zam. 1067-KW-W-76 WDA zam. 214-KI 84.800 plam. 712

Obywatel (ka) Piotr Nockowski (imię i nazwisko) jest upoważniony (a) do:

- 1) kierowania, nadzorowania i kontrolowania budowy i robót, kierowania i kontrolowania wytworzenia konstrukcyjnych elementów sieci i instalacji oraz ocenianie i badanie stanu technicznego w zakresie sieci i instalacji elektrycznych - obejmujące instalacje elektryczne, napowietrzne kablowe linie energetyczne, stacje i urządzenia elektroenergetyczne, o powszechnie znanych rozwiązaniach konstrukcyjnych,
- 2) sporządzania w budownictwie jednorodzinnym, zagrodowym i innych budynkach kubaturze do 1000 m³ projektów instalacji elektrycznych, o powszechnie znanych rozwiązaniach konstrukcyjnych i schematach technicznych.

EWODY
Dyrektor
Wydział Gospodarki Przestrzennej



Za zgodność z oryginałem

30. 07. 2010

mgr inż. Mariola Pajak
upr. Nr 10D/0721/POOS/07

do projektowania bez gwarancji w spec. instalacyjnej w zakresie sieci, instalacji i urządzeń cieplnych, wentylacyjnych, gazowych, wodociągowych i kanalizacyjnych



(miejsc i przereć)

NB.IV.7342/84/98

Decyzja nr 84/98

Na podstawie art.13 ust.1 pkt 1, ust.2, 4 i art.14 ust.1 pkt 2, ust.3 pkt 1 ustawy z dnia 7 lipca 1994r. - Prawo budowlane (Dz.U. nr 89, poz.414 z późniejszymi zmianami), oraz par.9 ust.1 rozporządzenia Ministra Gospodarki Przestrzennej i Budownictwa z dnia 30 grudnia 1994r. w sprawie samodzielnych funkcji technicznych w budownictwie (Dz.U. nr 8 z 1995r., poz.38), po ustaleniu, na podstawie złożonych przez Pana Wojciecha Krzysztofa Jaśkiewicza dokumentów, że spełnione zostały warunki w zakresie przygotowania zawodowego niezbędnego do uzyskania uprawnień budowlanych oraz po otrzymaniu przez wnioskodawcę pozytywnej oceny z egzaminu na uprawnienia budowlane

n a d a j ę

Panu: Wojciech Krzysztof Jaśkiewicz - mgr inż. budownictwa
ur. dnia 02 maja 1966r. w Tomaszowie Mazowieckim

UPRAWNIENIA BUDOWLANE DO PROJEKTOWANIA W SPECJALNOŚCI KONSTRUKCYJNO-BUDOWLANEJ BEZ OGRANICZEŃ

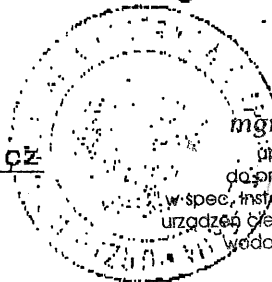
U z a s a d n i e

W związku ze stwierdzeniem przez Komisję Egzaminacyjną do spraw postępowania kwalifikacyjnego i przeprowadzania egzaminów na uprawnienia budowlane, powołaną Zarządzeniem Wojewody Piotrkowskiego nr 47/95 z dnia 14 lipca 1995r., na podstawie złożonych dokumentów, że wnioskodawca Pan Wojciech Jaśkiewicz spełnił warunki w zakresie przygotowania zawodowego niezbędnego do ubiegania się o uprawnienia budowlane w w/w specjalności i uzyskał pozytywną ocenę z egzaminu na uprawnienia budowlane, złożonego w dniu 05 grudnia 1998r., orzeczono jak w sentencji.

Od niniejszej decyzji służy odwołanie do Głównego Inspektora Nadzoru Budowlanego, w terminie 14 dni od dnia jej otrzymania, za pośrednictwem Wojewody Piotrkowskiego.

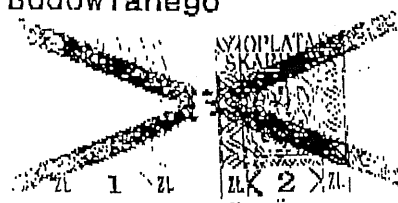
Otrzymują:

1. Pan Wojciech Krzysztof Jaśkiewicz
Oś.Niewiadów bl.18 m.46
97-170 Ujazd
2. Główny Inspektor
Nadzoru Budowlanego
3. a/a



Za zgodność
z oryginałem
mgr inż. Mariola Pająk
pob. Nr L0D/0721/POOS/07 30.07.2010
do projektowania bez ograniczeń
w spec. instalacyjnej w zakresie sieci, instalacji i
urządzeń cieplnych, wentylacyjnych, gazowych,
wodociągowych i kanalizacyjnych

mgr inż. ...
Inspektor ...
1 Archiwum



STAROSTA TOMASZOWSKI
ZESPÓŁ UZGADNIANIA DOKUMENTACJI
PROJEKTOWEJ
97-200 Tomaszów Maz. ul.Barlickiego 23
tel.-fax: (044) 725-17-68

Nr zlec .513/2010
Tomaszów dn.25.05.2010

OPINIA

Nazwa projektu: **Projekt przyłącza wody i kabla eNn - Łazisko**

Data wpływu zlecenia do ZUDP: 2010-05-20

Jednostka projektowa:

MPD- Biuro Projektowe Mariola Pająk

**97-200 TOMASZÓW MAZ
Św. Antoniego 52m2
773-116-66-35**

Inwestor:

Gminny Zakład Komunalny

**97-200 TOMASZÓW MAZ.
MOŚCICKIEGO 4**

Projekt dotyczy:

**kabel energetyczny
przyłącze wodociągowe**

Charakterystyka danego projektu:

**Projekt przyłącza wody i kabla eNn - pompownia na bazie studni głębinowej we wsi Łazisko dz.
216,213/2,214/2**

Za zgodność
i oryginalność

30. 07. 2010

mgr inż. Mariola Pająk

upr. Nr LOD/0721/POOS/07

do projektowania bez ograniczeń
w spec. instalacyjnej w zakresie sieci, instalacji i
urządzeń ciepłych, wentylacyjnych, gazowych,
wodociągowych i kanalizacyjnych

Podstawa prawna wydania opinii :

1. Ustawa z dnia 17.05.1989r. Prawo Geodezyjne i Kartograficzne art. 27 ust.2 pkt.1, art.28 ust. 1 (Dz.U. Nr 30 poz. 163 z późn. zm.) Rozporządzenie MRRB z dnia 02.04.2001r. (Dz. U. Nr 38 poz. 455) w sprawie geodezyjnej ewidencji sieci uzbrojenia terenu oraz zespołów uzgadniania dokumentacji projektowej.
2. Stosownie do art.27 ust.2 ustawy j.w., inwestor jest zobowiązany do zapewnienia wyznaczenia na gruncie i inwentaryzacji powykonawczej obiektów budowlanych wymagających pozwolenia na budowę, przez jednostki wykonawstwa geodezyjnego.
3. Uzgodnienie zachowuje ważność przez okres 3 lat od daty wydania niniejszej opinii.
4. Uzgodnienie traci ważność w przypadku , o którym mowa w paragrafie 13 ust. 2 rozporz. j.w.
5. Integralną częścią niniejszej informacji jest klauzula z pieczęcią i podpisem Przewodniczącego ZUDP, zamieszczona w projekcie.

str. 2 ZUD- 513/2010

Przewodniczący Zespołu Uzgadniania Dokumentacji Projektowej opiniuje projekt pozytywnie - z następującymi uwagami :

1. Punkty osnowy geodezyjnej podlegają ochronie przed ich zniszczeniem , uszkodzeniem lub przemieszczeniem (rozporządzenie MSWiA z dn. 15.04.1999. Dz.U.nr 45,poz.454)
2. W rejonie istn. uzbrojenia podziemnego wykopy prowadzić ręcznie z zabezpieczeniem.
3. W rejonie drzew wykopy prowadzić ręcznie nie naruszając systemu korzeniowego.
4. W przypadku niezastosowania się do zaleceń, winę za powstałe w czasie robót uszkodzenia ponosi Wykonawca.

Z up. STAROSTY
Bożena Kozłowski
Przewodniczący
Zespołu Uzgadniania Dokumentacji
Projektowej

Za zgodność
z oryginałem

30. 07. 2010

mgr inż. Mariola Pająk

upr. Nr 106/0721/POCS/07
do projektowania bez ograniczeń
w spec. Instalacyjnej w zakresie sieci, instalacji i
urządzeń ciepłych, wentylacyjnych, gazowych,
wodociągowych i kanalizacyjnych

woj. łódzkie
powiat tomaszowski
gm. Tomaszów Maz.
obr. Łazisko
działka 216

MAPA SYTUACYJNO - WYSOKOŚCIOWA z geodezyjną inwentaryzacją urządzeń podziemnych

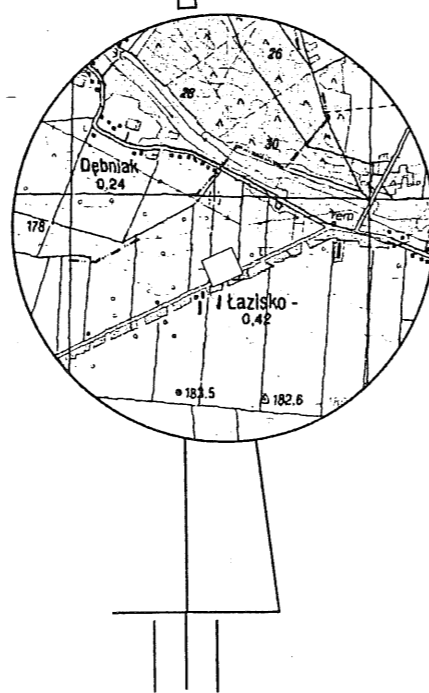
Skala 1: 500

Mapa służy do celów projektowych
Aktualna na dzień: 2009.10.14
Opracowano na podstawie istniejącej mapy zasadniczej
w skali 1:1000 arkusz 123.314.244
oraz pomiaru własnego z miesiąca października 2009r.
Osnowa układ „1965”
Poziom odniesienia: Kronsztadt H - "60"
Granice wkartowano wg stanu ewidencji gruntów

„GEODEZJA”
mgr inż. Marek Kociubiński
ul. Św. Antoniego 34/8
97-200 TOMASZÓW MAZ.
tel. (0⁴⁴) 724-95-42
NIP 773-109-63-20

GEODETA UPRAWNIONY
mgr inż. Marek Kociubiński
Nr uprawnień 16120 wyd. przez
Głównego Geodetę Kraju

Szkic orientacji



skala 1:50000

Starosta Tomaszowski
Powiatowy Ośrodek
Geodezji i Kartografii

W obszarze oznaczonym linią
dokonano aktualizacji treści mapy zasadniczej.
Dokumenty z pomiaru uzupełniającego przystosowanego do
zasobu powiatowego w dniu 2.10.2009
i zatwierdzonej w dniu 13.10.2009
Niniejsza mapa może służyć do celów projektowych
Projektowane obiekty budowlane wymagające pozwolenia na
budowę podlegają wytyczeniu i inwentaryzacji powykonawczej
przez jednostki uprawnione do wykonywania prac geodezyjnych.

Zap. STAROSTY
Tomaszów Maz. 2.2. PAŹ. 2009. *Adasława Karp*
Kierownik Powiatowego Ośrodka
Geodezji i Kartografii
w Tomaszowie Maz.

Nie wyklucza się istnienia w terenie
innych nie wykazanych na niniejszej
mapie urządzeń podziemnych, które
nie były zgłoszone do inwentaryzacji

Wzrostki osnowy geodezyjnej podlegają ochronie
(ustawa z dnia 17.05.1969 - Prawo Geodezyjne
i Kartograficzne. Rozporządzenie Ministra
Spraw Wewnętrznych i Administracji z dnia
15.04.1969. Dziennik Urzędowy Nr 45, poz. 454)

STAROSTA TOMASZOWSKI
Zespół Usług Inżynierskich i Dokumentacji
ul. 17-200 Tomaszów Maz. ul. Białe 23
tel/fax (944) 724-95-42
724 27 77 111

Projekt przyjęty w dniu 25.05.2010
kable elektryczne - pompy głębinowe na
bazie studni w Łazisku nr 216, 214/2, 215/2
zawieszono dn. 26.05/2, 214/2

513/2010 Tomaszów Maz. 25.05.2010

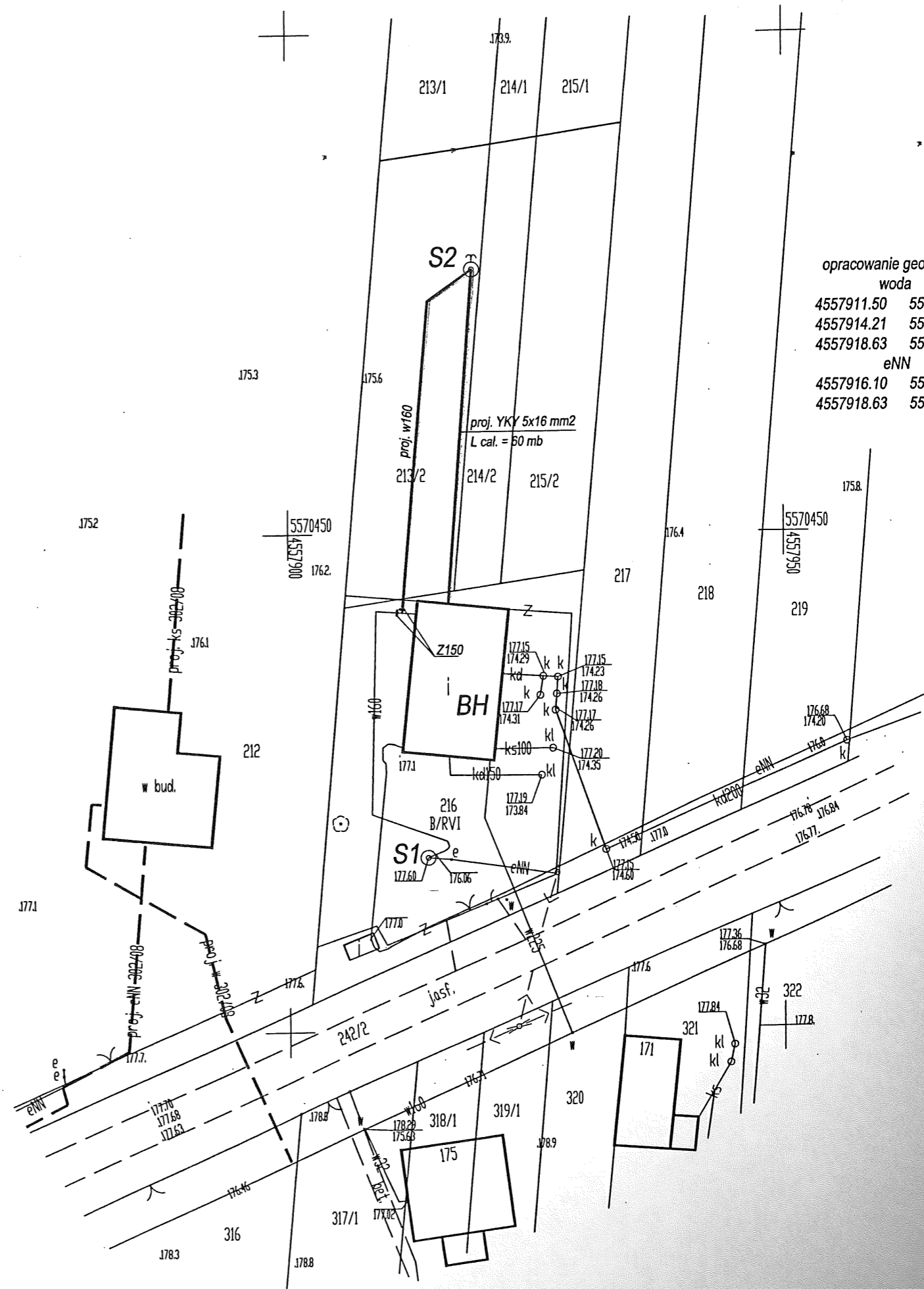
Za zgodność
30.07.2010

mgr inż. Mariola Pająk
upr. Nr 100/0721/0003/07
do projektowania bez ograniczeń
w spec. instalacyjnej w zakresie sieci, instalacji i
urządzeń ciepłych, wentylacyjnych, gazowych,
wodociągowych i kanalizacyjnych

Zap. STAROSTY
Piotr Nockowski
Przewodniczący
Zespołu Usług Inżynierskich i Dokumentacji
Projektowej

Oznaczenia do projektu zagospodarowania:
BH – istniejący budynek hydroforni
S1 – istniejąca czynna studnia głębinowa (ujęcie wody)
w160 – istniejący rurociąg tłoczny ze studni S1 do budynku hydroforni
S2 – istniejąca studnia głębinowa przewidziana do uruchomienia jako rezerwowe źródło wody
proj. w160 – projektowany rurociąg tłoczny ze studni S2 do budynku hydroforni
proj. YKY 5x16mm2 – projektowane zasilanie pompy głębinowej w studni S2
Z150 – projektowane zasuwy odcinające DN 150

Nazwa obiektu	Pompownia na bazie studni głębinowej NR S2	Nr rys./str. 1 /
Miejscowość	Łazisko dz. 216,213/2, 214/2, 215/2 gmina Tomaszów Maz. powiat tomaszowski	
Przedmiot oprac.	Projekt zagospodarowania terenu z uzgodnieniem ZUD	
Skala	1 : 500	Data opracowania V 2010
Projektant	mgr inż. Mariola Pająk	Projektant
Podpis	<i>Mariola Pająk</i>	Podpis
	upr. Nr 100/0721/0003/07 do projektowania bez ograniczeń w spec. instalacyjnej w zakresie sieci, instalacji i urządzeń ciepłych, wentylacyjnych, gazowych, wodociągowych i kanalizacyjnych	<i>Piotr Nockowski</i> UPRAWNIENIA BUDOWLANE w zakresie sieci i instalacji elektrycznych Nr. G.P. IX.7342/160/92



opracowanie geodezyjne
woda

4557911.50	5570442.10
4557914.21	5570473.40
4557918.63	5570476.57
eNN	
4557916.10	5570442.98
4557918.63	5570476.57

Nie
inn
ma
nie

GRUNDFOS®

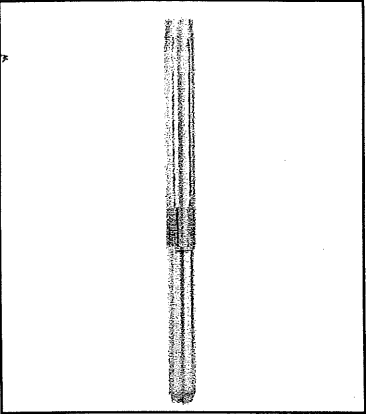
Nazwa firmy: -
 Autor: -
 Telefon: -
 Fax: -
 Dane: -

Pozycja	Ilość	Opis	Cena jednostkowa
	1	<p>SP 95-6 Nr katalogowy: 19001906 Wielostopniowa pompa głębinowa przeznaczona do zasilania w wodę, obniżania wód gruntowych oraz podnoszenia ciśnienia. Pompa może być stosowana do tłoczenia czynników agresywnych.</p> <p>Pompa jest całkowicie wykonana z Stal nierdzewna DIN W.-Nr. DIN W.-Nr. 1.4301.</p> <p>Silnik 3-fazowy z mokrym wirnikiem i odrzutnikiem piasku, smarowanymi cieżką łożyskami i membraną wyrównawczą.</p> <p>Ciecz: Temp. maks. cieczy przy 0.15 m/s: 30 °C</p> <p>Techniczne: Prędkość dla danych pompy: 2900 rpm Wydajność nominalna: 95 m3/h Nominalna wysokość podnoszenia: 73 m Uszczelnienie wału silnika: CER/CARBON Tolerancje charakterystyki: ISO 9906 Annex A</p> <p>Materiały: Pompa: Stal nierdzewna DIN W.-Nr. 1.4301 AISI 304 Wirnik: Stal nierdzewna DIN W.-Nr. 1.4301 AISI 304 Silnik: Stal nierdzewna DIN W.-Nr. 1.4301 AISI 304</p> <p>Instalacja: Króciec tłoczny: Rp 5 Średnica silnika: 6 inch</p> <p>Dane elektryczne: Typ silnika: MS6 Nominalna moc silnika - P2: 26 kW Częstotliwość podstawowa: 50 Hz Napięcie nominalne: 3 x 380-400-415 V Rozruch: bezpośredni Prąd znamionowy: 58.5-57.5-58.5 A Cos fi -współczynnik mocy: 0.85-0.82-0.78 Prędkość nominalna: 2840-2860-2870 rpm Rodzaj ochrony (IEC 34-5): 68 Klasa izolacji (IEC 85): F Wbudowany przetwornik temp.: Tak</p> <p>Inne: Masa netto: 111 kg Masa: 134 kg Objętość wysyłkowa: 0.17 m3</p>	Na życzenie

GRUNDFOS®



Nazwa firmy: -
 Autor: -
 Telefon: -
 Fax: -
 Dane: -

Pozycja	Ilość	Opis	Cena jednostkowa
	1	<p>SP 95-6</p>  <p>Uwaga! Zdjęcie produktu może się różnić od aktualnego</p> <p>Nr katalogowy: 19001906 Wielostopniowa pompa głębinowa przeznaczona do zasilania w wodę, obniżania wód gruntowych oraz podnoszenia ciśnienia. Pompa może być stosowana do tłoczenia czynników agresywnych.</p> <p>Pompa jest całkowicie wykonana z Stal nierdzewna DIN W.-Nr. DIN W.-Nr. 1.4301.</p> <p>Silnik 3-fazowy z mokrym wirnikiem i odrzutnikiem piasku, smarowanymi cieczą łożyskami i membraną wyrównawczą.</p> <p>Ciecz: Temp. maks. cieczy przy 0.15 m/s: 30 °C</p> <p>Techniczne: Prędkość dla danych pompy: 2900 rpm Wydajność nominalna: 95 m³/h Nominalna wysokość podnoszenia: 73 m Uszczelnienie wału silnika: CER/CARBON Tolerancje charakterystyki: ISO 9906 Annex A</p> <p>Materiały: Pompa: Stal nierdzewna DIN W.-Nr. 1.4301 AISI 304 Wirnik: Stal nierdzewna DIN W.-Nr. 1.4301 AISI 304 Silnik: Stal nierdzewna DIN W.-Nr. 1.4301 AISI 304</p> <p>Instalacja: Króciec tłoczny: Rp 5 Średnica silnika: 6 inch</p> <p>Dane elektryczne: Typ silnika: MS6 Nominalna moc silnika - P2: 26 kW</p>	Na życzenie

GRUNDFOS®



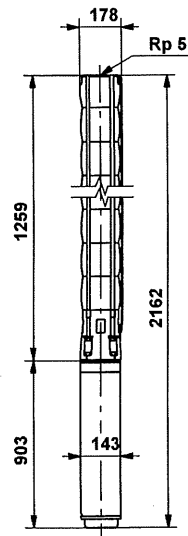
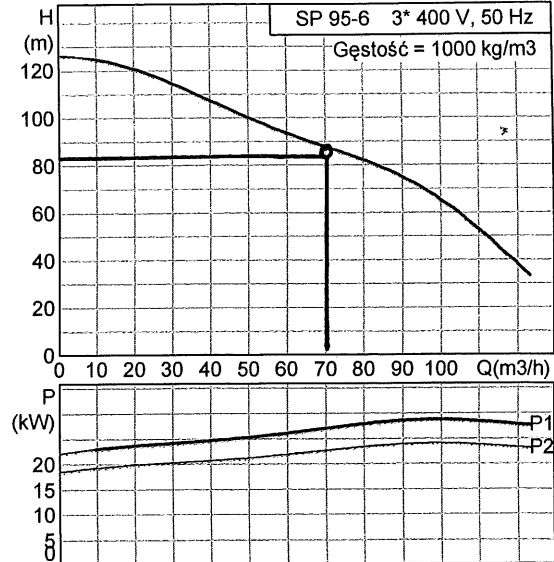
Nazwa firmy: -
Autor: -
Telefon: -
Fax: -
Dane: -

Pozycja	Ilość	Opis	Cena jednostkowa
		Częstotliwość podstawowa: 50 Hz Napięcie nominalne: 3 x 380-400-415 V Rozruch: bezpośredni Prąd znamionowy: 58.5-57.5-58.5 A Cos fi -współczynnik mocy: 0.85-0.82-0.78 Prędkość nominalna: 2840-2860-2870 rpm Rodzaj ochrony (IEC 34-5): 68 Klasa izolacji (IEC 85): F Wbudowany przetwornik temp.: Tak Inne: Masa netto: 111 kg Masa: 134 kg Objętość wysyłkowa: 0.17 m3	

GRUNDFOS®

Nazwa firmy: -
 Autor: -
 Telefon: -
 Fax: -
 Dane: -

Opis	Wartość
Nazwa wyrobu::	SP 95-6
Nr wyrobu::	19001906
Numer EAN::	5708601061349
Techniczne:	
Prędkość dla danych pompy:	2900 rpm
Wydajność nominalna:	95 m ³ /h
Nominalna wysokość podnoszenia:	73 m
Uszczelnienie wału silnika:	CER/CARBON
Tolerancje charakterystyki:	ISO 9906 Annex A
Nr pompy:	19000006
Liczba stopni:	6
Model:	B
Zawór:	pompa z wbudowanym zaworem zwrotnym
Materiały:	
Pompa:	Stal nierdzewna DIN W.-Nr. 1.4301 AISI 304
Wirnik:	Stal nierdzewna DIN W.-Nr. 1.4301 AISI 304
Silnik:	Stal nierdzewna DIN W.-Nr. 1.4301 AISI 304
Instalacja:	
Króciec tłoczny:	Rp 5
Średnica silnika:	6 inch
Ciecz:	
Temp. maks. cieczy przy 0.15 m/s:	30 °C
Gęstość:	1000 kg/m ³
Dane elektryczne:	
Typ silnika:	MS6
Zastosowany silnik:	NEMA
Nominalna moc silnika - P2:	26 kW
Częstotliwość podstawowa:	50 Hz
Napięcie nominalne:	3 x 380-400-415 V
Rozruch:	bezpośredni
Prąd znamionowy:	58.5-57.5-58.5 A
Cos φ - współczynnik mocy:	0.85-0.82-0.78
Prędkość nominalna:	2840-2860-2870 rpm
Rodzaj ochrony (IEC 34-5):	68
Klasa izolacji (IEC 85):	F
Zabezpieczenie silnika:	BRAK
Zabezpieczenie termiczne:	zewn.
Wbudowany przetwornik temp.:	Tak
Nr silnika:	78195549
Inne:	
Masa netto:	111 kg
Masa:	134 kg
Objętość wysyłkowa:	0.17 m ³

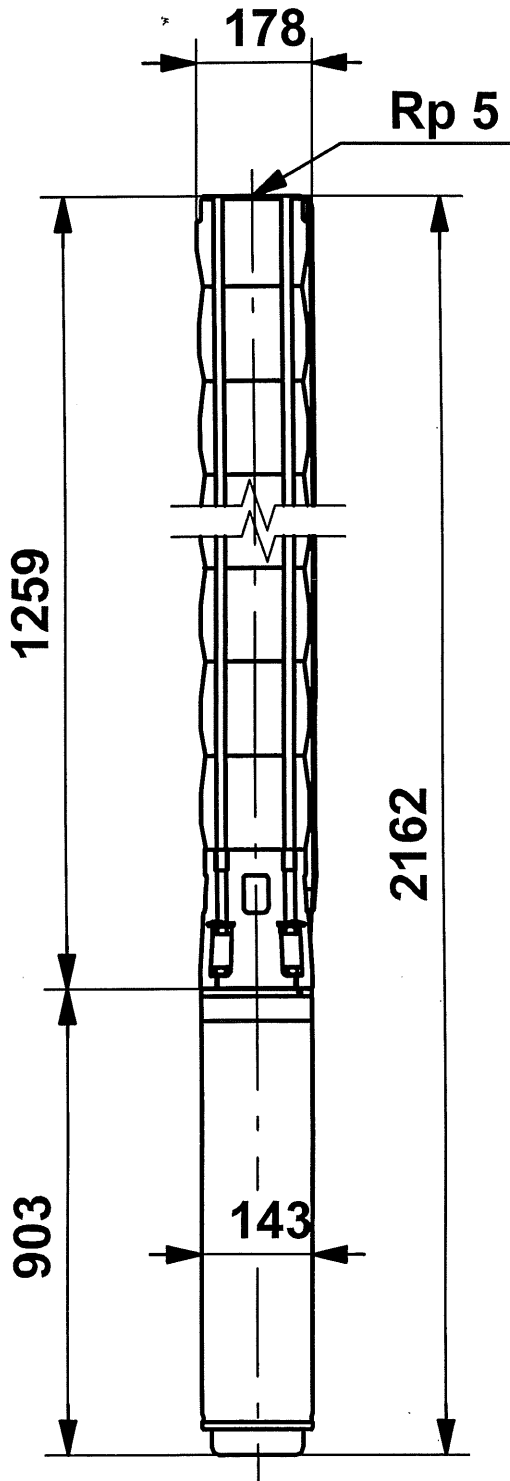


GRUNDFOS



Nazwa firmy: -
Autor: -
Telefon: -
Fax: -
Dane: -

19001906 SP 95-6 50 Hz



Uwaga! Wszystkie wymiary podane są w [mm] jeżeli nie zaznaczono inaczej.
Oświadczenie: Rysunki uproszczone nie pokazują wszystkich szczegółów.